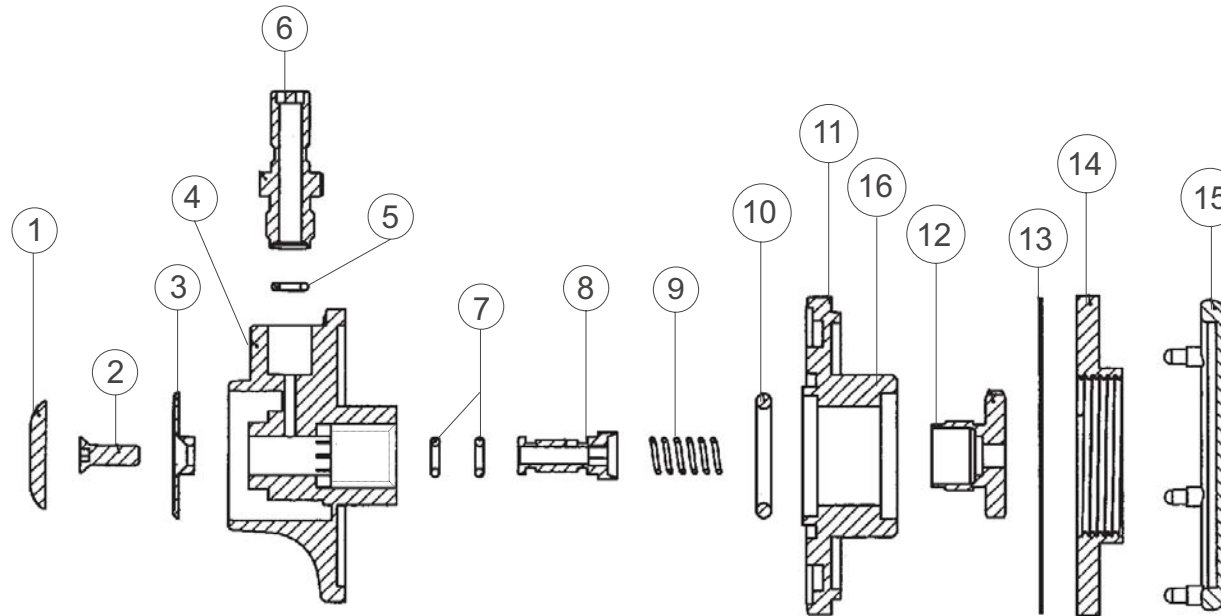


Trocki Ventile

EINLASSVENTIL BARE



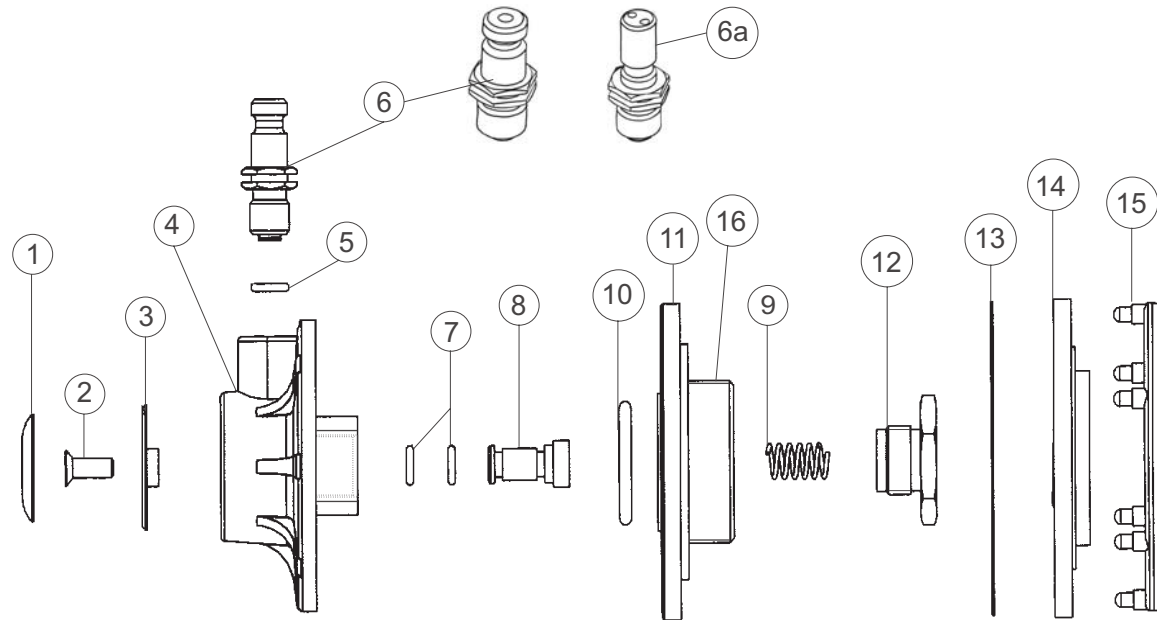
Hersteller: Si Tech		
Artikelnummer	Pos.-Nr.	Artikelbezeichnung
59-920-305	Modell	Einlassventil BARE
75-168-052	1	Logo BARE
75-168-053	2	Schraube
75-168-054	3	Druckknopf
75-168-055	4	Gehäuse
75-168-056	5	O-Ring
75-168-057	6	Anschlussnippel 8,9mm Gewinde G 1/8"
75-168-058	7	O-Ring
75-168-059	8	Kolben
75-168-060	9	Feder
75-168-061	10	O-Ring
75-168-062	11	Anschlussplatte
75-168-063	12	Gewindemutter
75-168-064	13	Kunststoff U-Scheibe
75-168-065	14	Haltering
75-168-066	15	Abdeckung
	16	Gewindedurchmesser ca. 33mm

H:\wet&dry\technik\einlassventil bare zeichnung

gezeichnet 11.03.05 FAL

geändert 21.10.05

EINLASSVENTIL URSUK



Hersteller: Si Tech		
Artikelnummer	Pos.-Nr.	Artikelbezeichnung
75-168-050	Modell	Einlassventil URSUK
75-168-051	1	Logo URSUK
75-168-053	2	Schraube
75-168-054	3	Druckknopf
75-168-055	4	Gehäuse
75-168-056	5	O-Ring
75-168-057	6	Anschlussnippel 8,9mm Gewinde G 1/8"
75-768-067	6a	Anschlussnippel 7,8mm Gewinde G 1/8"
75-168-058	7	O-Ring
75-168-059	8	Kolben
75-168-060	9	Feder
75-168-061	10	O-Ring
75-168-062	11	Anschlussplatte
75-168-063	12	Gewindemutter
75-168-064	13	Kunststoff U-Scheibe
75-168-065	14	Haltering
75-168-066	15	Abdeckung
	16	Gewindedurchmesser ca.33 mm

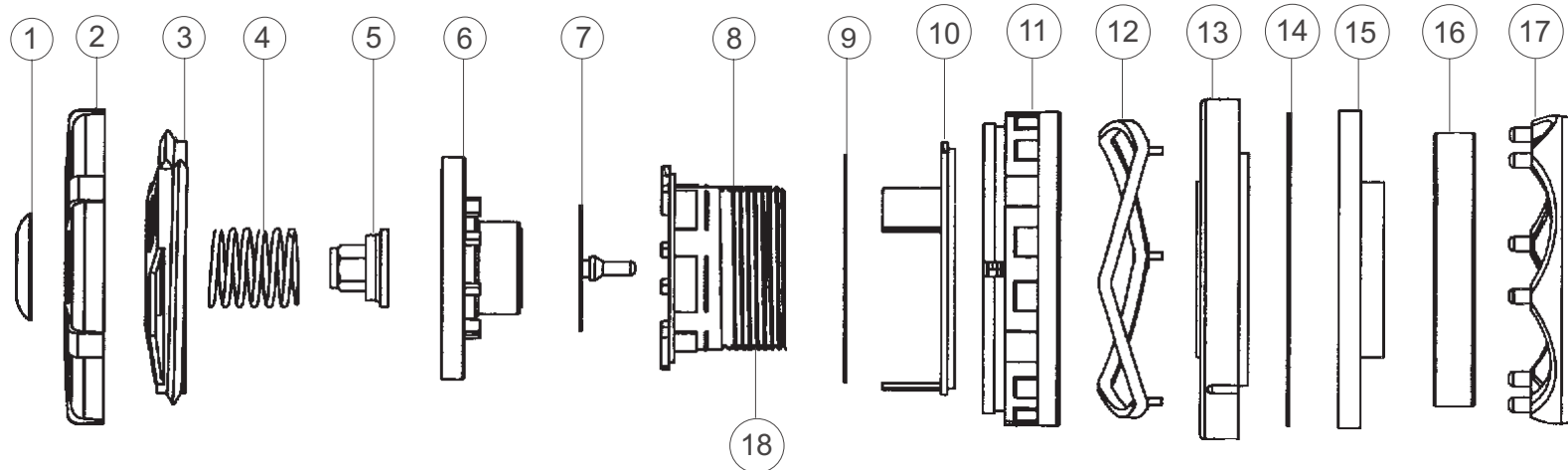
H:\wet&dry\technik\einlassventil ursuk zeichnung

gezeichnet 11.03.05 FAL

geändert 21.10.05

..... Technik

AUSLASSVENTIL URSUK

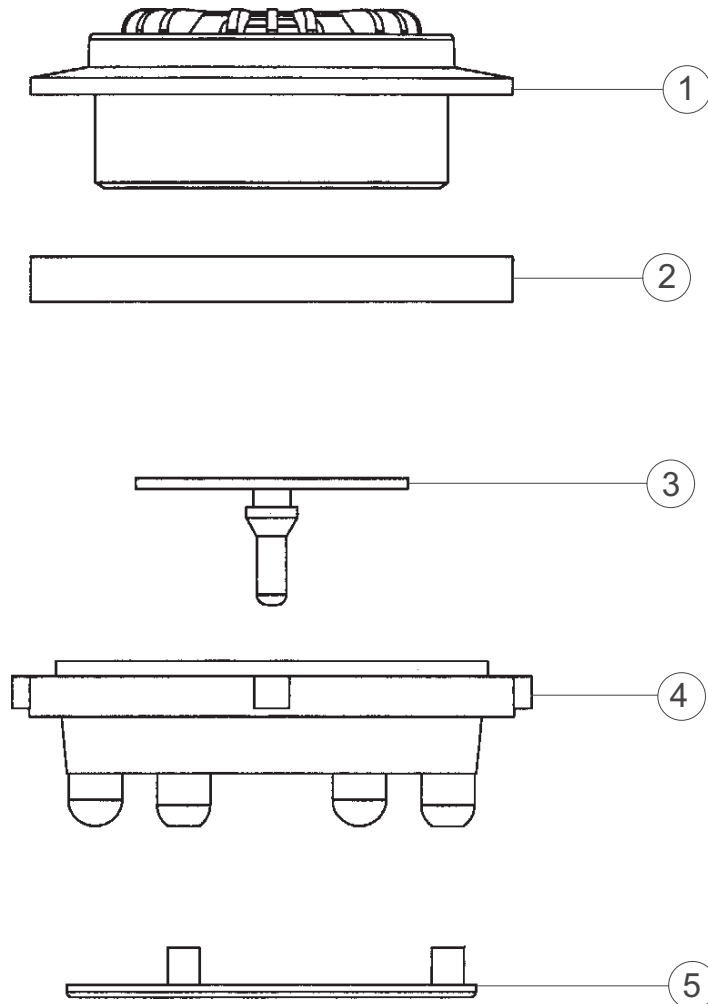


Hersteller: Si Tech		
Artikelnummer	Pos.-Nr.	Artikelbezeichnung
75-168-080	Modell	Auslassventil Ursuk
75-168-081	1	Logo Ursuk
75-168-083	2	Ventildeckel
75-168-084	3	Einstellring
75-168-085	4	Teller
75-168-086	5	Führung
75-168-087	6	Steuerkolben
75-168-088	7	Auslassventil
75-168-089	8	Gewindehülse
75-168-090	9	Membran

Artikelnummer	Pos.-Nr.	Artikelbezeichnung
75-168-091	10	Halteplatte
75-168-092	11	Stellring
75-168-093	12	Feder
75-168-094	13	Schutzring
75-168-095	14	U-Scheibe
75-168-096	15	Halteplatte
75-168-097	16	Schaumstoff
75-168-098	17	Filterdeckel
	18	Gewindedurchmesser ca. 33mm

H:\wet&dry\technik\auslassventil ursuk zeichnung gezeichnet 11.03.05 FAL geändert 21.10.05

ÜBERDRUCKVENTIL UNTERARM



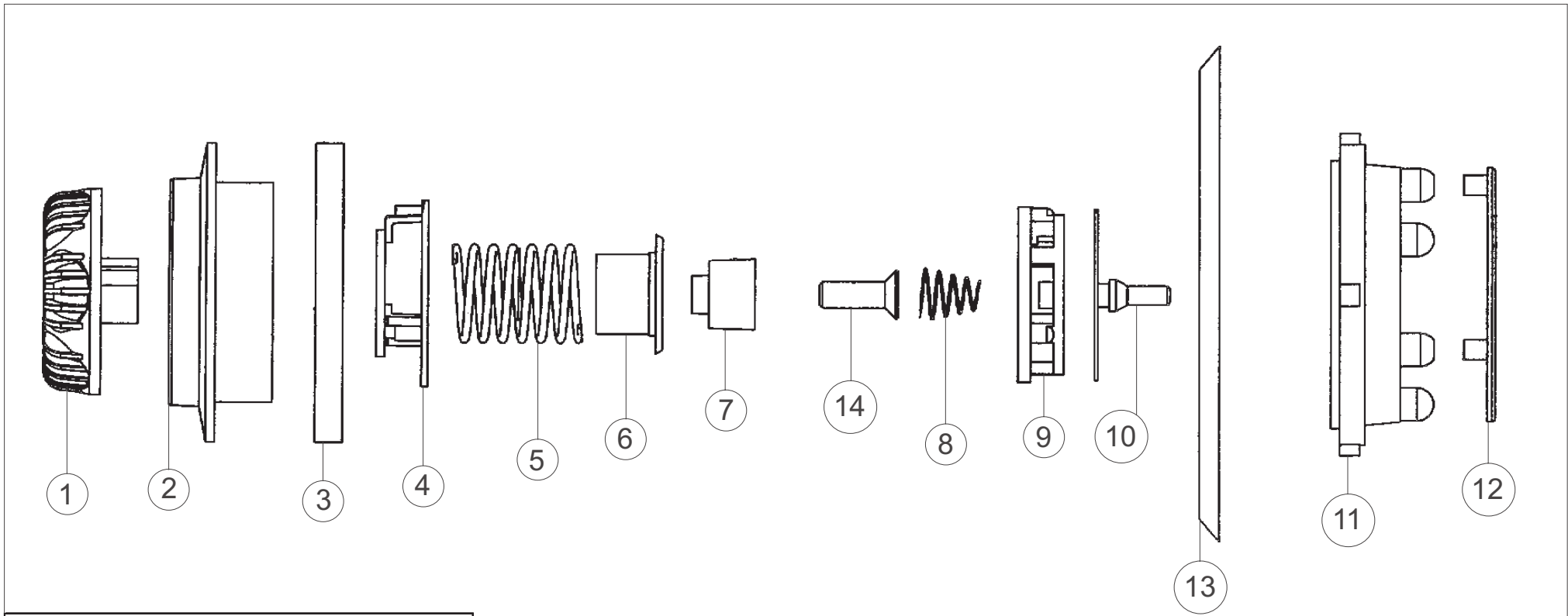
Hersteller: Si Tech		
Artikelnummer	Pos.-Nr.	Artikelbezeichnung
75-168-010	Modell	Überdruckventil Unterarm
75-168-009	1	Gehäusedeckel
75-168-008	2	Distanzring
75-168-007	3	Auslassventil
75-168-006	4	Auslassgehäuse
75-168-005	5	Ansaugschutz

H:\wet&dry\technik\überdruckventil zeichnung

gezeichnet 11.03.05FAL

geändert 21.10.05

AUSLASSVENTIL UNTERARM

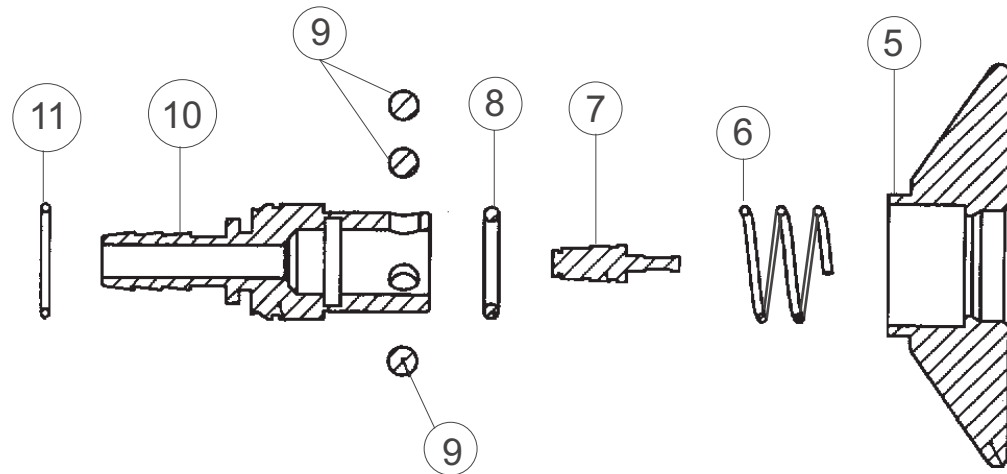
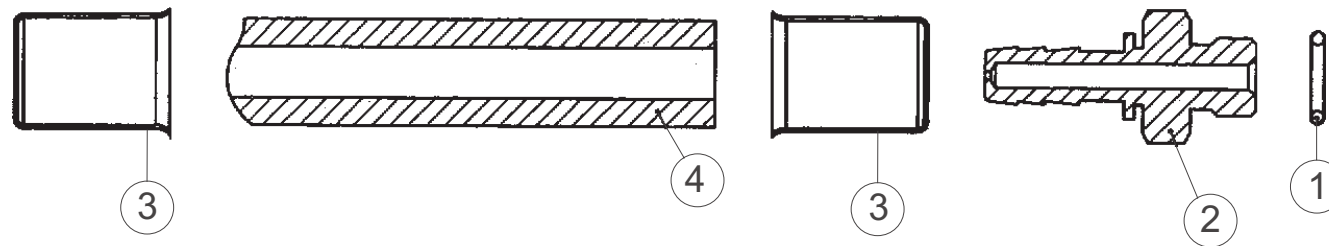


Hersteller: Si Tech		
Artikelnummer	Pos.-Nr.	Artikelbezeichnung
75-168-030	Modell	Auslassventil Unterarm
75-168-029	1	Druckknopf
75-168-028	2	Gehäuse
75-168-027	3	Distanzring
75-168-026	4	Steuerplatte
75-168-025	5	Druckfeder
75-168-024	6	Federhülse
75-168-023	7	Federführung
75-168-022	8	Feder

Artikelnummer	Pos.-Nr.	Artikelbezeichnung
75-168-021	9	Druckplatte
75-168-020	10	Ausblasventil
75-168-019	11	Auslassgehäuse
75-168-018	12	Ansaugschutz
75-168-017	13	Durchführung
75-168-016	14	Schraube

H:\wet&dry\technik\auslassventil unterarm zeichnung gezeichnet 11.03.05FAL geändert 21.10.05

Kupplungsschlauch BARE



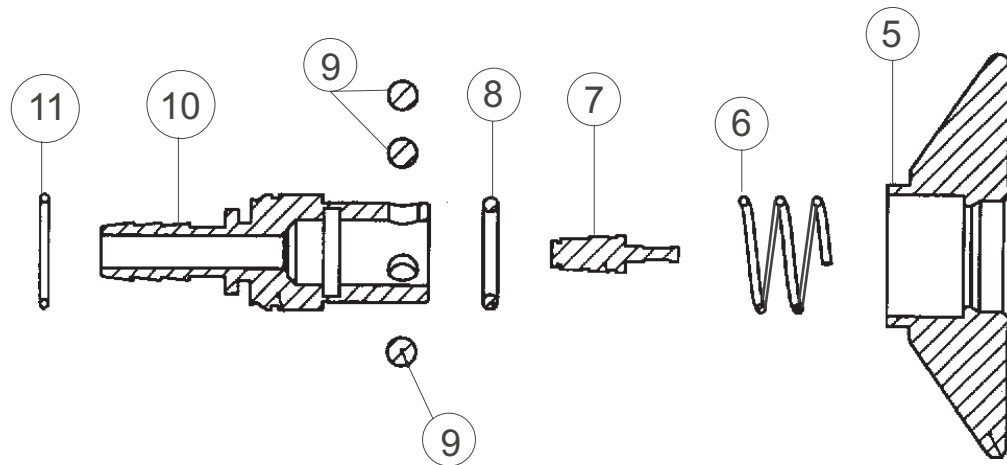
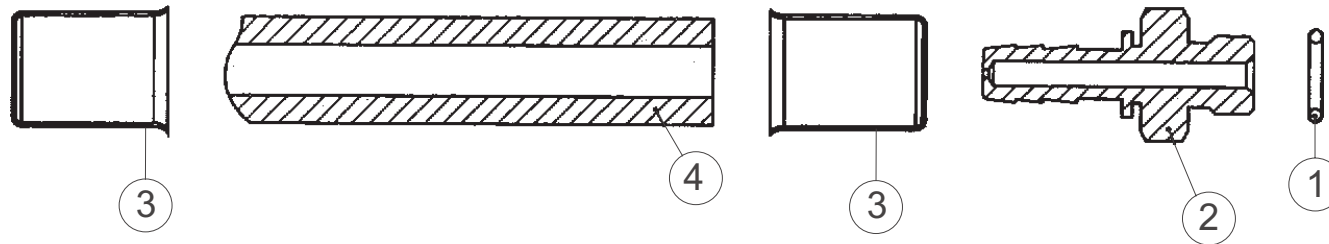
Hersteller: Si Tech			
Artikelnummer	lieferbar	Pos.-Nr.	Artikelbezeichnung
59-920-400	X	Modell	Kupplungsschlauch BARE 75cm
35-476-226	X	1	O-Ring 6,75x1,78 mm
		2	Anschlussbolzen UNF 3/8
		3	Klemmhülse
		4	ND-Schlauch
		5	Arretierhülse
		6	Feder
		7	Rückschlagventil
25-002-002	X	8	O-Ring innen
		9	Kugel
		10	Gehäuse
		11	Sicherungsring

H:\wet&dry\technik\Kupplungsschlauch zeichnung

gezeichnet 11.03.05FAL

geändert 21.10.05

Kupplungsschlauch Alaska



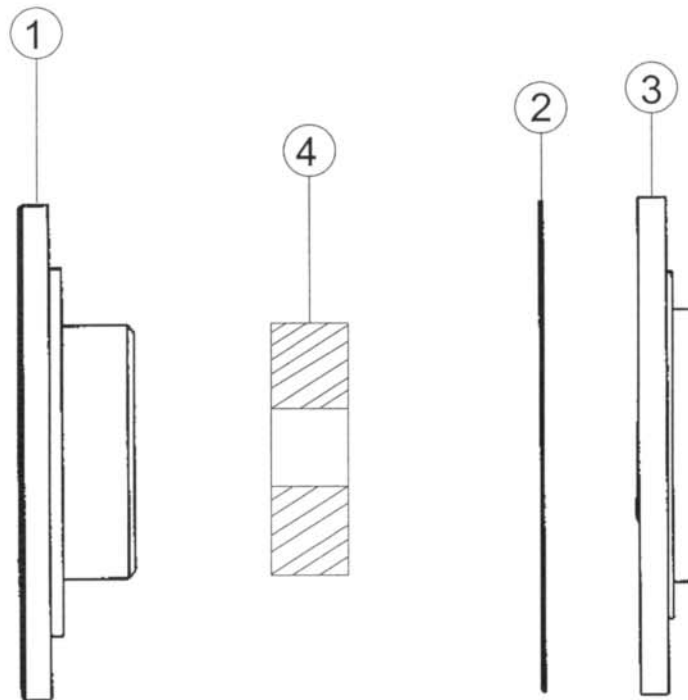
Hersteller: Si Tech			
Artikelnummer	lieferbar	Pos.-Nr.	Artikelbezeichnung
75-101-008	X	Modell	Kupplungsschlauch Alaska
35-476-226	X	1	O-Ring 6,75x1,78 mm
		2	Anschlussbolzen UNF 3/8
		3	Klemmhülse
		4	ND-Schlauch
		5	Arretierhülse
		6	Feder
		7	Rückschlagventil
25-002-002	X	8	O-Ring innen
		9	Kugel
		10	Gehäuse
		11	Sicherungsring

H:\wet&dry\technik\Kupplungsschlauch alaska zeichnung

gezeichnet 11.03.05FAL

geändert 21.10.05

VERSCHLUSS Einlass / Auslass



Hersteller: Si Tech		
Art. Nr.	Pos.-Nr.	Artikelbezeichnung
75-167-339	Modell	Verschluss S, Einlass/Auslass Durchm. 75mm
75-167-338	Modell	Verschluss L, Einlass/Auslass Durchm. 75mm
75-168-062	1	Anschlussplatte
75-168-064	2	Kunststoff U-Scheibe
75-168-065	3	Haltering
bei Bedarf extra:		
75-167-066	4	Durchführung Thermorubber/Gummi; wird eingeklebt; Trilaminat oder Neoprenversion

H:\wet&dry\technik\verschlussventil\einlass-auslass zeichnung gezeichnet 18.04.06 FAL geändert 12.05.06