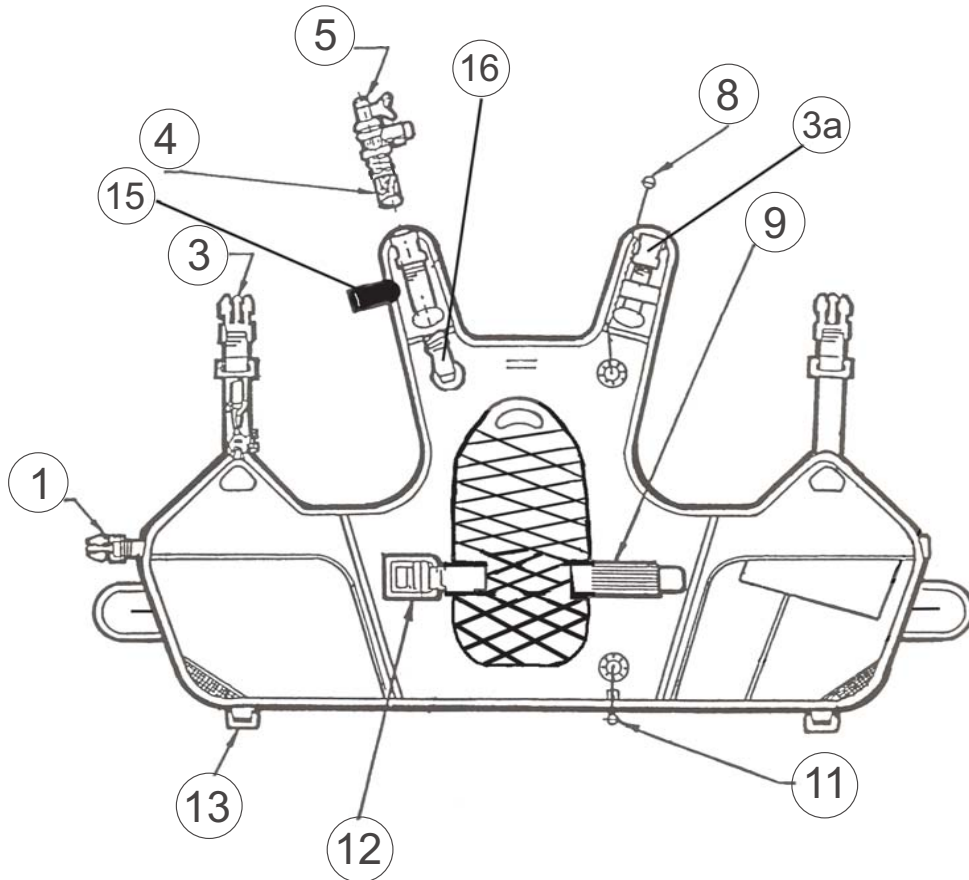
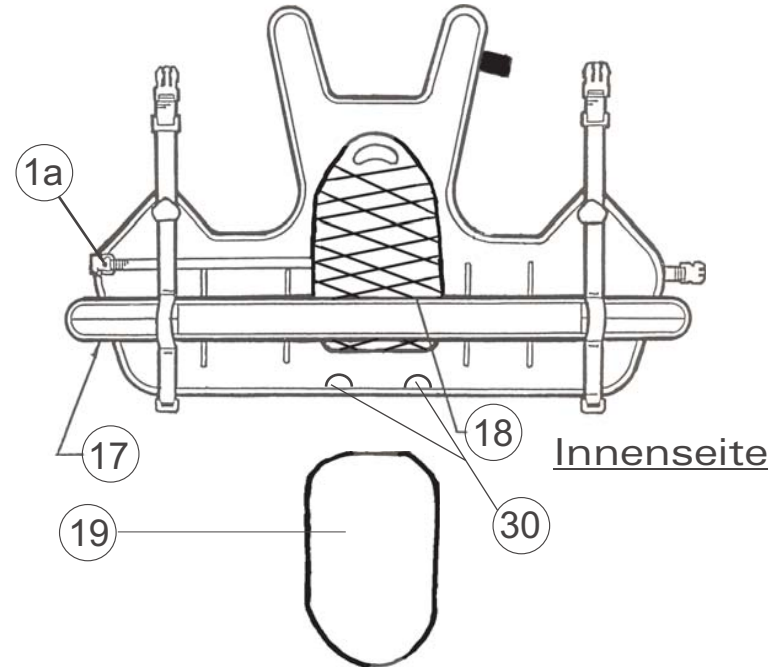


Jackets

JACKET Gaider T 350



Aussenseite



Innenseite

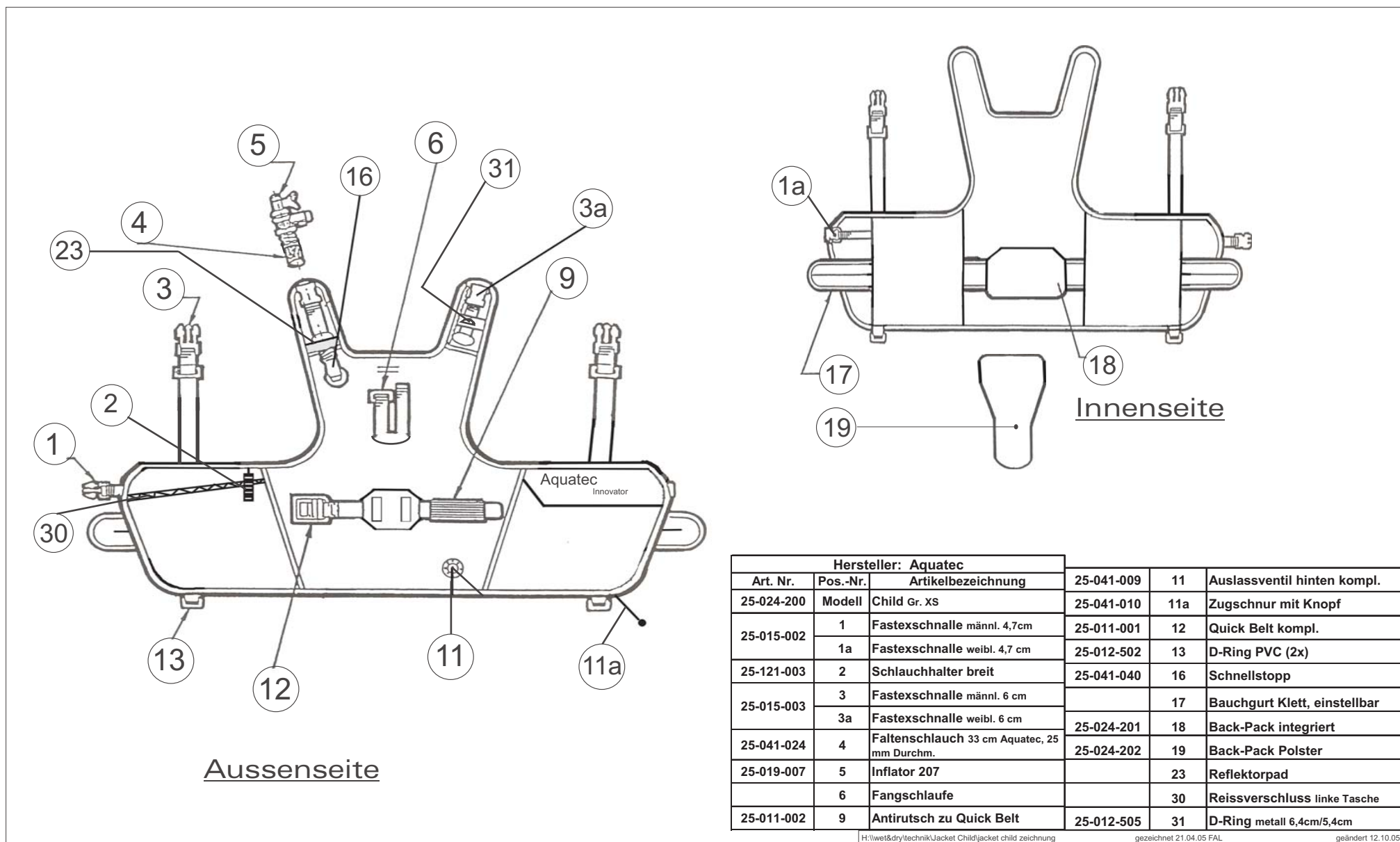
Hersteller: Aquatec					
Art. Nr.	Pos.-Nr.	Artikelbezeichnung			
25-115-70X	Modell	Gaider T350 Gr. M, L, XL	25-041-009	11	Auslassventil hinten kompl.
25-015-002	1	Fastexschnalle männl. 4,7cm	25-011-001	12	Quick Belt kompl.
	1a	Fastexschnalle weibl. 4,7 cm	25-012-505	13	D-Ring metall 6,4cm/5,4cm
25-015-003	3	Fastexschnalle männl. 6 cm	25-019-004	15	Signalpfeife
	3a	Fastexschnalle weibl. 6 cm	25-041-040	16	Schnellstopp
25-115-725	4	Faltenschlauch m. Inflator	25-011-031	17	Bauchgurt Klett, einstellbar, Gaider
25-019-006	5	Inflator mit Scubahorn	25-001-901	18	Back-Pack integriert
25-041-007	8	Auslassventil oben kompl.	25-115-730	19	Back-Pack Polster T-350
25-011-002	9	Antirutsch zu Quick Belt	25-012-503	30	D-Ring PVC (2x)

H:\wet&dry\technik\jacket gaider t350 zeichnung

gezeichnet 13.04.05 FAL

geändert 12.10.05

JACKET child



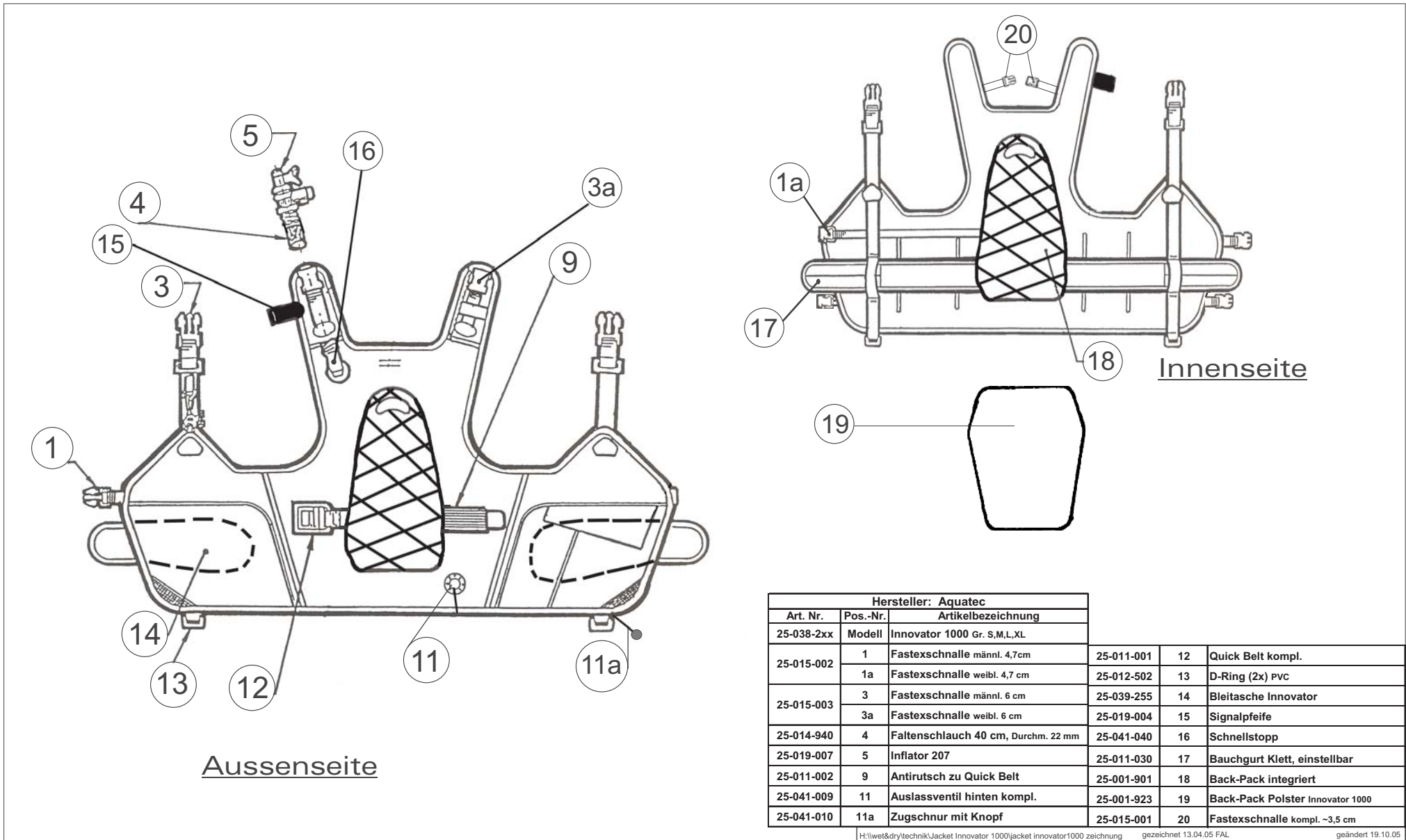
Hersteller: Aquatec					
Art. Nr.	Pos.-Nr.	Artikelbezeichnung			
25-024-200	Modell	Child Gr. XS	25-041-009	11	Auslassventil hinten kompl.
25-015-002	1	Fastexschnalle männl. 4,7cm	25-041-010	11a	Zugschnur mit Knopf
	1a	Fastexschnalle weibl. 4,7 cm	25-011-001	12	Quick Belt kompl.
25-121-003	2	Schlauchhalter breit	25-012-502	13	D-Ring PVC (2x)
25-015-003	3	Fastexschnalle männl. 6 cm	25-041-040	16	Schnellstopp
	3a	Fastexschnalle weibl. 6 cm		17	Bauchgurt Klett, einstellbar
25-041-024	4	Faltenschlauch 33 cm Aquatec, 25 mm Durchm.	25-024-201	18	Back-Pack integriert
25-019-007	5	Inflator 207	25-024-202	19	Back-Pack Polster
	6	Fangschlaufe		23	Reflektorpad
25-011-002	9	Antirutsch zu Quick Belt	25-012-505	31	D-Ring metall 6,4cm/5,4cm

H:\wet&dry\technik\Jacket Child\jacket child zeichnung

gezeichnet 21.04.05 FAL

geändert 12.10.05

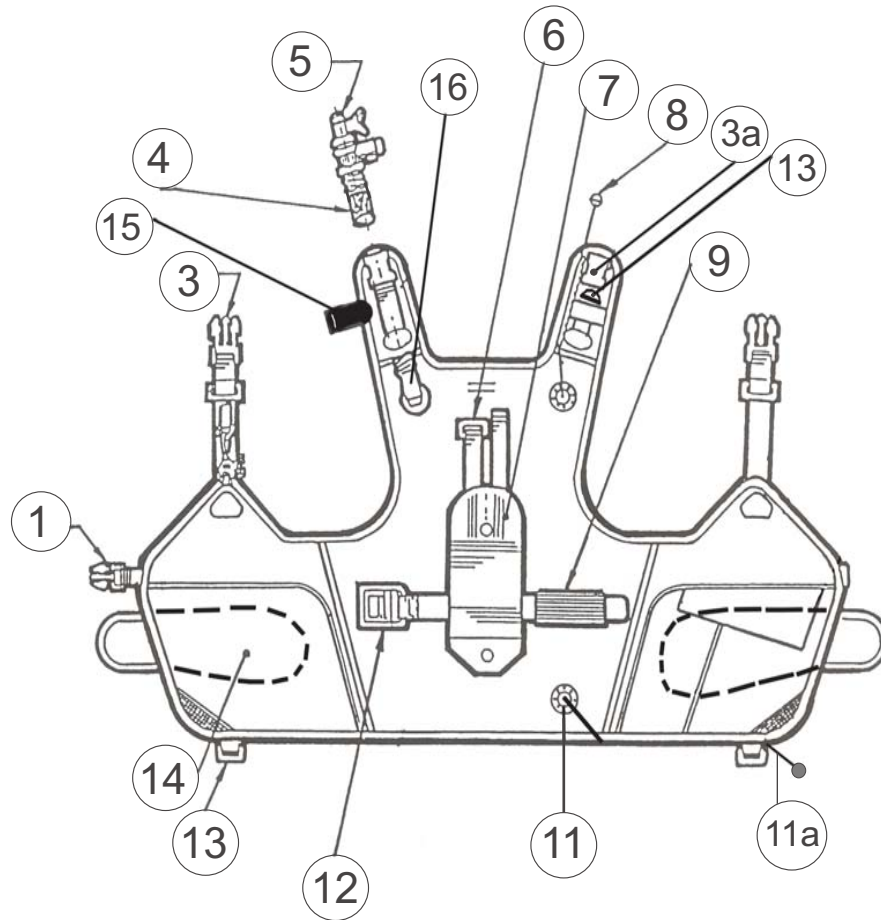
JACKET Innovator 1000



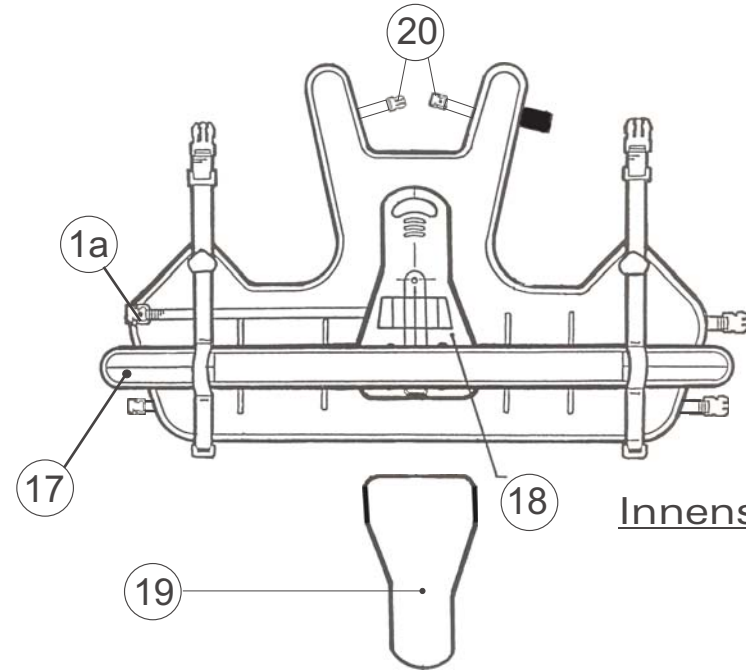
Hersteller: Aquatec					
Art. Nr.	Pos.-Nr.	Artikelbezeichnung			
25-038-2xx	Modell	Innovator 1000 Gr. S,M,L,XL			
25-015-002	1	Fastexschnalle männl. 4,7cm	25-011-001	12	Quick Belt kompl.
	1a	Fastexschnalle weibl. 4,7 cm	25-012-502	13	D-Ring (2x) PVC
25-015-003	3	Fastexschnalle männl. 6 cm	25-039-255	14	Bleitasche Innovator
	3a	Fastexschnalle weibl. 6 cm	25-019-004	15	Signalpfeife
25-014-940	4	Faltenschlauch 40 cm, Durchm. 22 mm	25-041-040	16	Schnellstopp
25-019-007	5	Inflator 207	25-011-030	17	Bauchgurt Klett, einstellbar
25-011-002	9	Antirutsch zu Quick Belt	25-001-901	18	Back-Pack integriert
25-041-009	11	Auslassventil hinten kompl.	25-001-923	19	Back-Pack Polster Innovator 1000
25-041-010	11a	Zugschnur mit Knopf	25-015-001	20	Fastexschnalle kompl. ~3,5 cm

H:\wet&dry\technik\Jacket Innovator 1000\jacket innovator1000 zeichnung gezeichnet 13.04.05 FAL geändert 19.10.05

JACKET Innovator 2000



Aussenseite



Innenseite

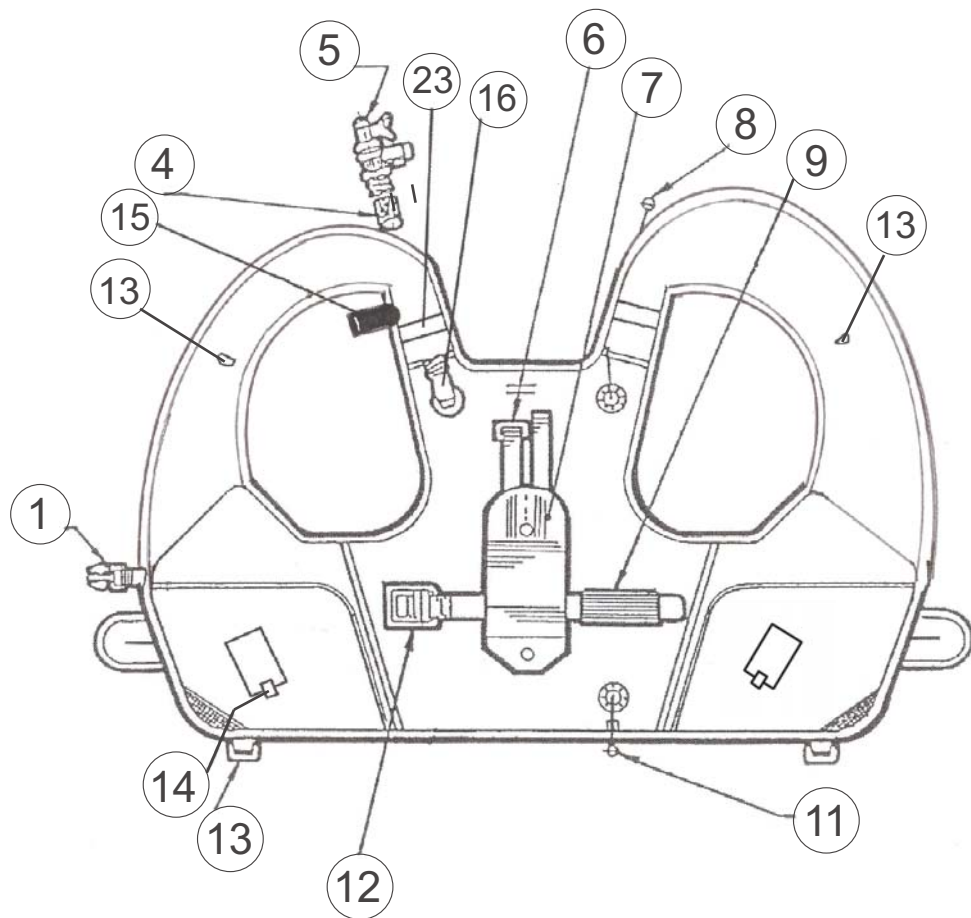
Hersteller: Aquatec					
Art. Nr.	Pos.-Nr.	Artikelbezeichnung			
25-039-2xx	Modell	Innovator 2000 Gr. S,M,L,XL	25-041-009	11	Auslassventil hinten kompl.
25-015-002	1	Fastexschnalle männl. 4,7cm	25-041-010	11a	Zugschnur mit Knopf
	1a	Fastexschnalle weibl. 4,7 cm	25-011-001	12	Quick Belt kompl.
25-015-003	3	Fastexschnalle männl. 6 cm	25-012-505	13	D-Ring metall 6,4cm/5,4cm
	3a	Fastexschnalle weibl. 6 cm	25-039-255	14	Bleitasche Innovator
25-014-940	4	Faltenschlauch 40 cm, Durchm. 22 mm	25-019-004	15	Signalpfeife
25-019-008	5	Inflator mit Hammerhorn stand.	25-041-040	16	Schnellstopp
	6	Fangschlaufe	25-011-034	17	Bauchgurt Klett, einstellbar, mit Tasche
25-001-910	7	Führungsplatte f. Flasche	25-001-900	18	Back-Pack Platte
25-041-007	8	Auslassventil oben kompl.	25-001-920	19	Back-Pack Polster
25-011-002	9	Antirutsch zu Quick Belt	25-015-001	20	Fastexschnalle kompl. ~3,5 cm

H:\wet&dry\technik\jacket innovator2000 zeichnung

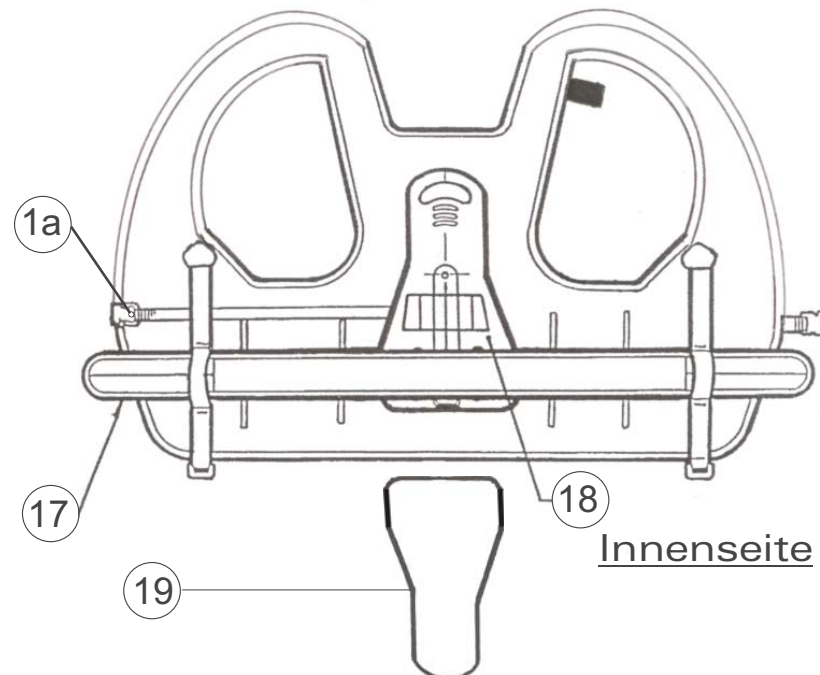
gezeichnet 13.04.05 FAL

geändert 13.10.05

JACKET FUSI



Aussenseite



Innenseite

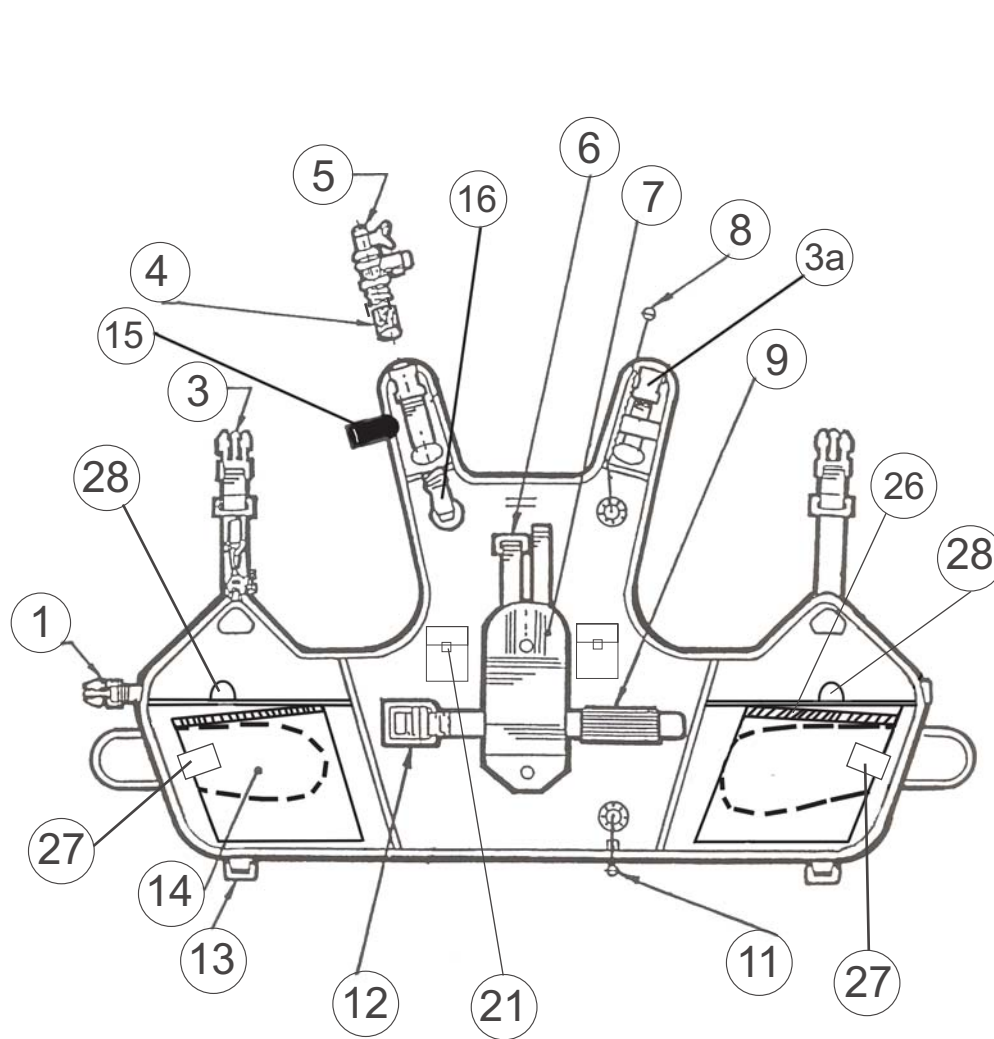
Hersteller: La Feba					
Art. Nr.	Pos.-Nr.	Artikelbezeichnung			
25-050-1xx	Modell	FUSI Gr. S,M,L,XL	25-041-009	11	Auslassventil hinten kompl.
	1	Fastexschnalle männl. 4,7cm	25-011-001	12	Quick Belt kompl.
25-015-002	1a	Fastexschnalle weibl. 4,7 cm	25-012-503	13	D-Ring metall 5,2cm/4,1cm
25-014-940	4	Faltenschlauch 40 cm, Durchm. 22 mm	25-019-004	14	Bleitaschenschnalle 4,7cm
25-014-990	5	Inflator DOBA	25-041-040	15	Signalpfeife
	6	Fangschlaufe	25-011-033	16	Schnellstopp
25-001-910	7	Führungsplatte f. Flasche	25-011-033	17	Bauchgurt Klett, einstellbar FUSI
25-041-007	8	Auslassventil oben kompl.	25-001-900	18	Back-Pack Platte
25-011-002	9	Antirutsch zu Quick Belt	25-001-920	19	Back-Pack Polster
				23	Reflektorpad

H:\wet&dry\technik\jacket fusi zeichnung

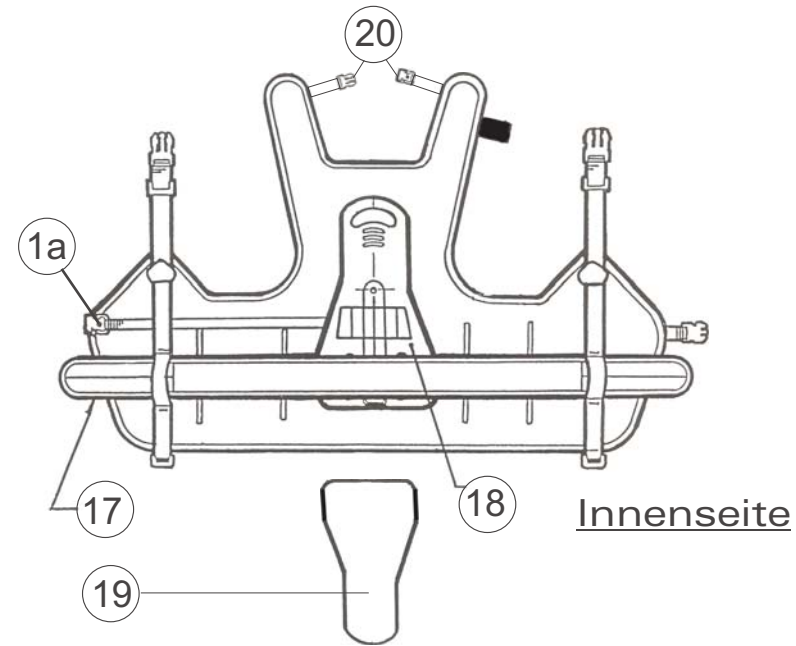
gezeichnet 13.04.05 FAL

geändert 21.10.05

JACKET Atlas



Aussenseite



Innenseite

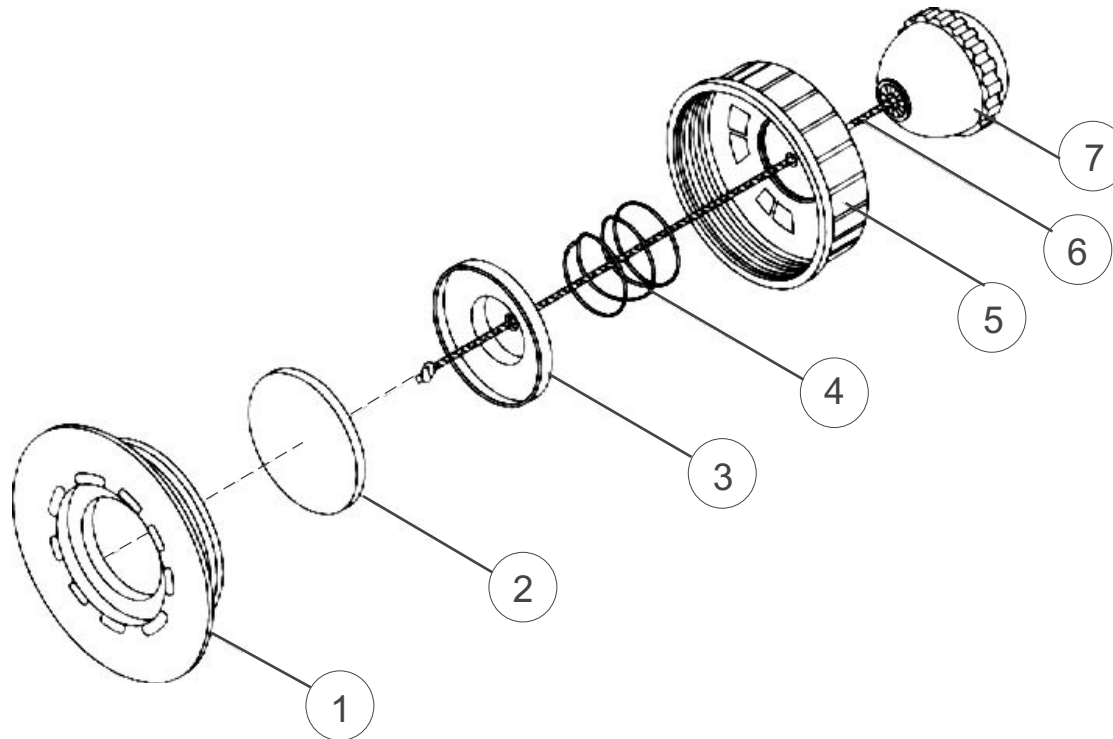
Hersteller: Aquatec					
Art. Nr.	Pos.-Nr.	Artikelbezeichnung			
25-400-10x	Modell	Atlas Gr. XS,S,M,L,XL	25-011-001	12	Quick Belt kompl.
25-015-002	1	Fastexschnalle männl. 4,7cm	25-400-116	13	D-Ring Atlas (2x) PVC
	1a	Fastexschnalle weibl. 4,7 cm	25-400-110	14	Bleitasche Atlas
25-015-002	3	Fastexschnalle männl. 4,7cm	25-019-004	15	Signalpfeife
	3a	Fastexschnalle weibl. 4,7 cm	25-041-040	16	Schnellstopp
25-041-023	4	Faltenschlauch 43 cm, Aquatec, Durchm. 25mm	25-011-030	17	Bauchgurt Klett, einstellbar
25-019-008	5	Inflator mit Hammerhorn stand.	25-001-900	18	Back-Pack Platte
	6	Fangschlaufe	25-001-920	19	Back-Pack Polster
	7	Führungplatte f. Flasche	25-015-001	20	Fastexschnalle kompl. ~3,5 cm
25-001-910	8	Auslassventil oben kompl.	25-400-115	21	Trimmtaschenschnalle kompl. 3,2cm
25-041-007	9	Antirutsch zu Quick Belt	25-400-117	26	Reissverschluss Tasche
25-011-002	11	Auslassventil hinten kompl.	25-400-118	27	Bleitaschenschnalle ~4,6 cm
25-041-009			25-400-119	28	D-Ring metall 6,3cm/5,3cm

H:\wet&dry\technik\jacket atlas zeichnung

gezeichnet 13.04.05 FAL

geändert 21.10.05

AUSLASSVENTIL



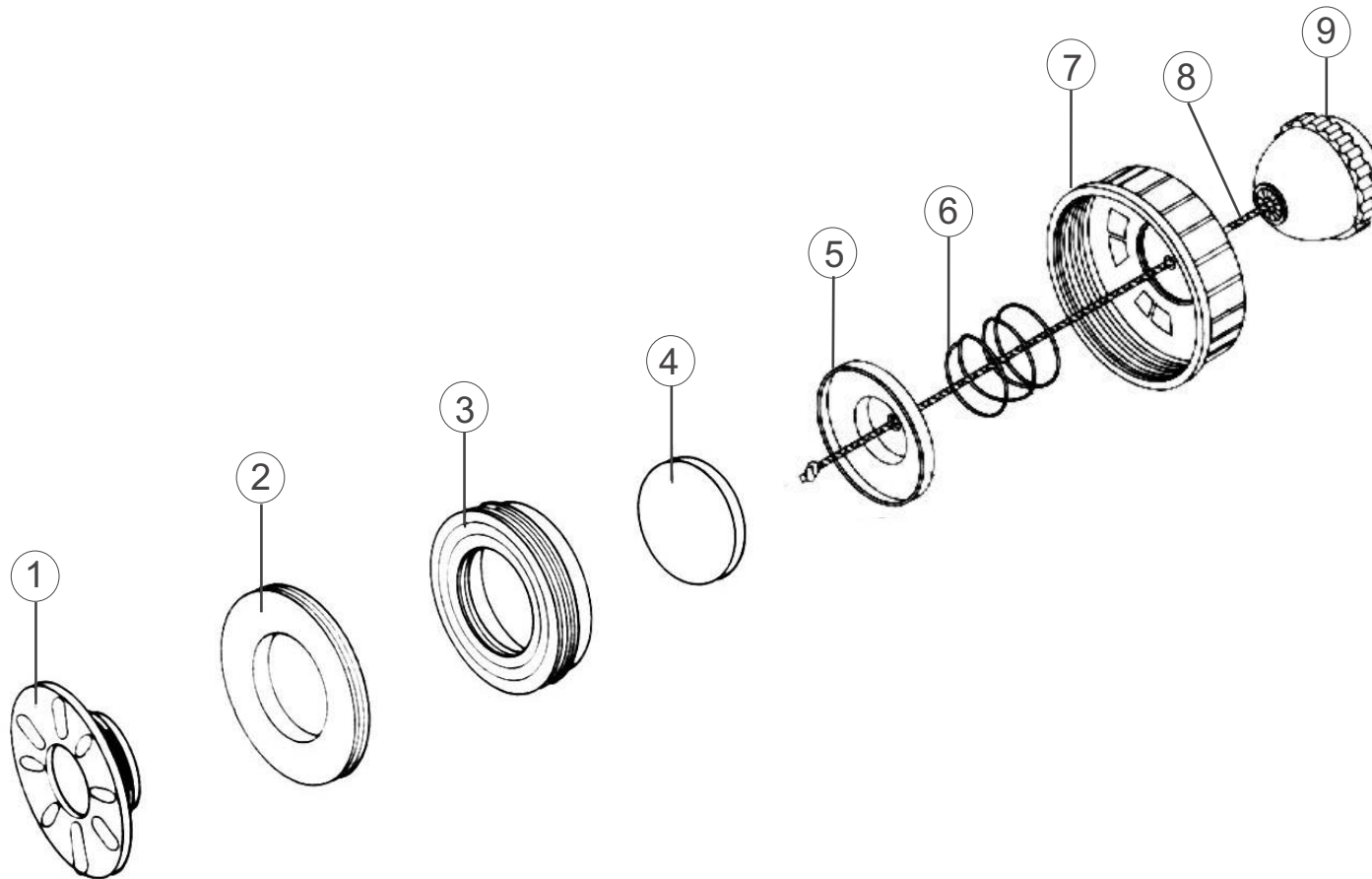
Hersteller: Aquatec		
Art. Nr.	Pos.-Nr.	Artikelbezeichnung
25-041-001	Modell	Auslassventil
25-041-002	1	Durchführung
25-041-003	2	Dichtplatte
25-041-004	3	Haltescheibe
25-041-011	4	Feder
25-041-005	5	Kappe
25-041-006	6	Kordel
25-041-012	7	Knopf

H:\wet&dry\technik\auslassventil zeichnung

gez. 03.08.04

geändert 21.10.05

AUSLASSVENTIL ZWEISCHALIG



Hersteller: Aquatec		
Art. Nr.	Pos.-Nr.	Artikelbezeichnung
25-041-000	Modell	Auslassventil zweischalig
25-041-038	1	Halteplatte innen
25-041-039	2	Dichtring
25-041-048	3	Durchführung
25-041-003	4	Dichtplatte
25-041-004	5	Haltescheibe
25-041-011	6	Feder
25-041-005	7	Kappe
25-041-006	8	Kordel
25-041-012	9	Knopf

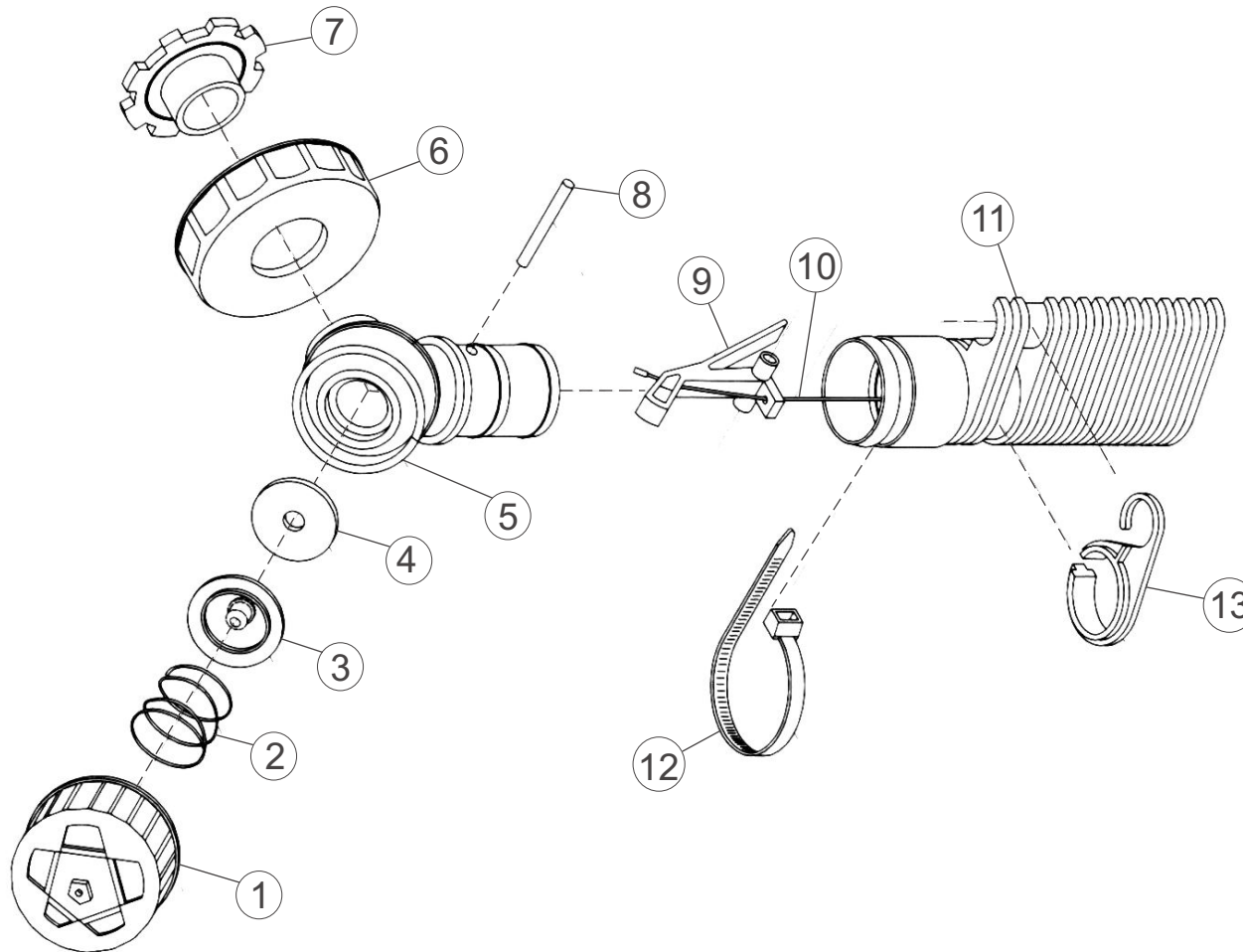
H:\wet&dry\technik\Auslassventil 2schalig zeichnung

gezeichnet 03.08.04 FAL

geändert 21.10.05

..... Technik

SCHNELLSTOPP



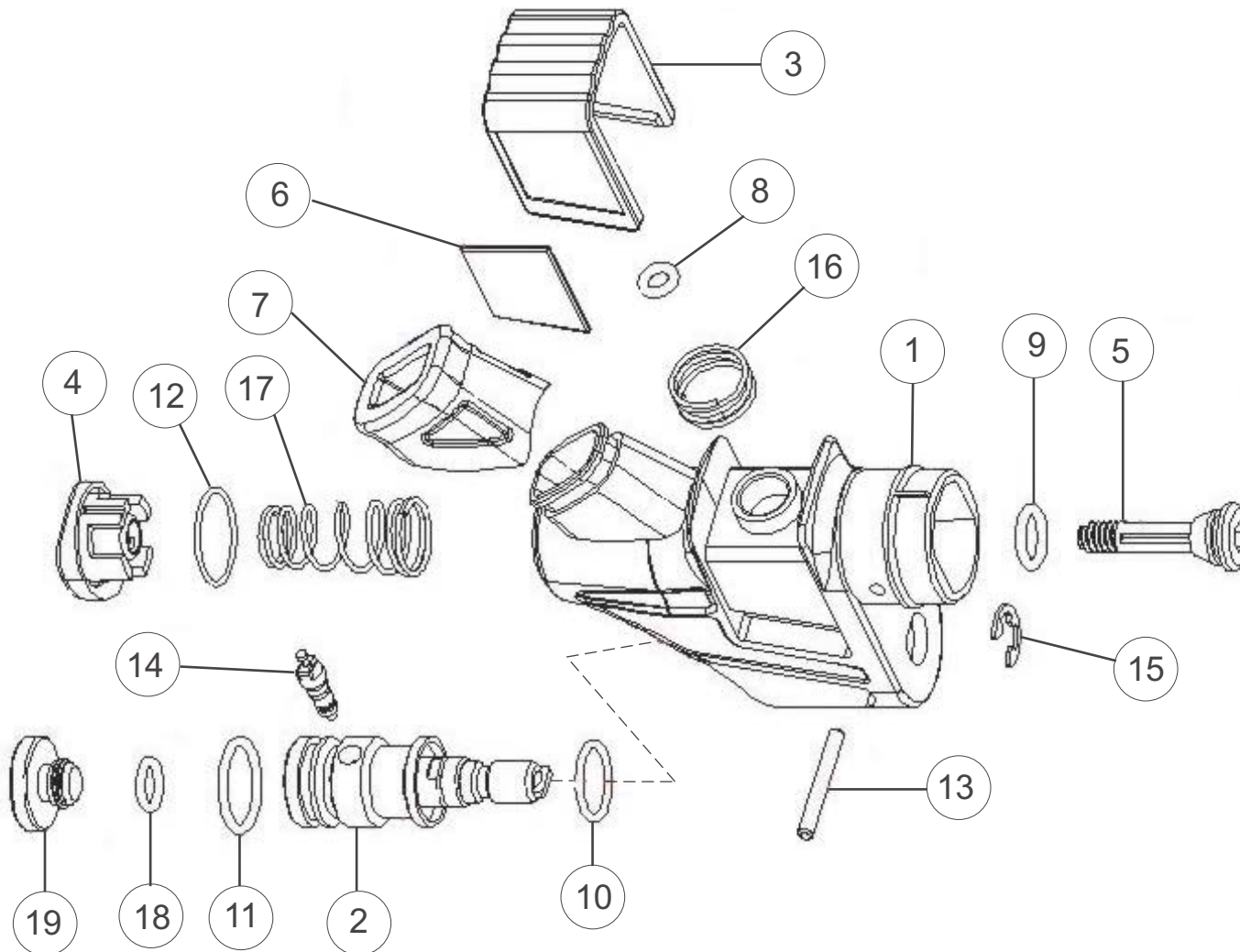
Hersteller: Aquatec		
Art. Nr.	Pos.-Nr.	Artikelbezeichnung
25-041-040	Modell	Schnellstopp
25-041-041	1	Kappe
25-041-042	2	Feder
25-041-043	3	Führungsscheibe
25-041-044	4	Dichtplatte
25-041-045	5	Winkelgehäuse
25-019-022	6	Überwurfring
25-041-046	7	Durchführung
25-019-023	8	Stift
25-041-047	9	Kipphebel
25-041-018	10	Stahlzugseil (nach Faltenschlauchlänge)
25-041-023	11a	Faltenschlauch 43cm, Aquatec, Durchm. 25 mm
25-041-024	11b	Faltenschlauch 33cm, Aquatec, Durchm. 25mm
25-014-934	11c*	Faltenschlauch 34cm, Durchm. 27/22 mm
25-014-940	11d*	Faltenschlauch 40cm, Durchm. 22/22 mm
25-014-045	11e*	Faltenschlauch 45cm, Durchm. 22/22 mm
		*ohne ND-Schlauchführung
25-019-029	12	Kabelbinder
25-041-028	13	Halteklammer ND-Schlauch

H:\wet&dry\technik\schnellstopp zeichnung

gezeichnet 03.08.04 FAL

geändert 21.10.05

INFLATOR 208 (207)



Hersteller: Aquatec		
Art. Nr.	Pos.-Nr.	Artikelbezeichnung
25-019-009	Modell	Inflator 208
25-019-007	Modell	Inflator 207 (alt)
25-019-010	1	Gehäuse 208
25-019-011	1	Gehäuse 207
25-019-012	2	Einlasshülse
25-019-013	3	Druckkappe, Einlass
25-019-014	4	Druckknopf
25-019-015	5	Ventil
25-019-016	6	Logo
25-019-017	7	Mundstück
25-019-018	8	O-Ring
25-019-019	9	O-Ring
25-019-020	10	O-Ring
25-019-021	11	O-Ring
25-019-022	12	O-Ring
25-019-023	13	Stift
25-019-024	14	Rückschlagventil
25-019-025	15	Sicherungsring
25-019-026	16	Feder, Druckkappe
25-019-027	17	Feder
25-019-028	18	O-Ring
25-019-030	19	Imbusschraube

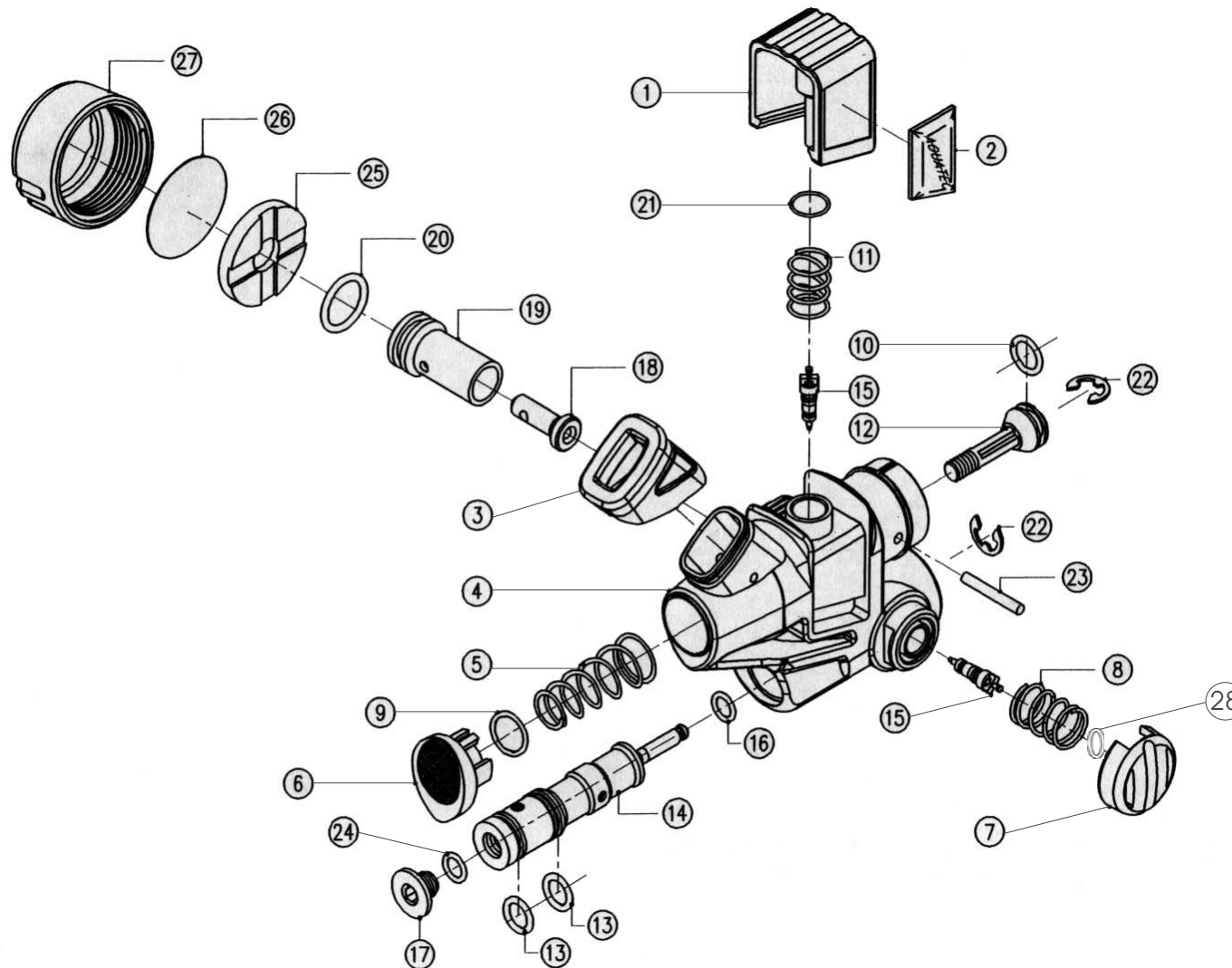
H:\wet&dry\technik\inflator208 (207) zeichnung

gez. 03.08.04

geändert 21.10.05

..... Technik

Inflator mit Hammerhorn



Hersteller: Aquatec		
Art. Nr.	Pos.-Nr.	Artikelbezeichnung
25-019-008	Modell	Inflator mit Hammerhorn stand.
25-019-330	1	Druckkappe mit Führung
25-019-331	2	Logo
25-016-332	3	Mundstück
25-019-333	4	Gehäuse
25-019-334	5	Feder konisch
25-019-335	6	Druckknopf / Beatmung
25-019-336	7	Druckknopf / Hammerhorn
25-019-337	8	Feder
25-019-338	9	O-Ring 13,4x0,8 mm
25-019-339	10	O-Ring 8,6x1,9 mm
25-019-340	11	Feder Einlass
25-019-341	12	Ventil
25-020-137	13	O-Ring 13,0x2,5 mm
25-019-343	14	Einlasshülse
25-019-344	15	Rückschlagventil
25-019-234	16	O-Ring 10,8x2,4 mm
25-019-346	17	Imbusschraube
25-019-347	18	Kolben
25-019-348	19	Hülse
25-020-137	20	O-Ring 13,0x2,5 mm
25-019-342	21	O-Ring Druckkappe 5,6x2,1 mm
25-019-351	22	Sicherungsring
25-019-352	23	Pin
25-019-353	24	O-Ring 7,8x1,9 mm
25-019-354	25	Strömungsplatte
25-019-355	26	Edelstahlplatte
25-019-356	27	Schraubkappe
25-020-138	28	O-Ring Inflatorknopf 3,8x1,9 mm

H:\wet&dry\technik\inflator mit hammerhorn zeichnung

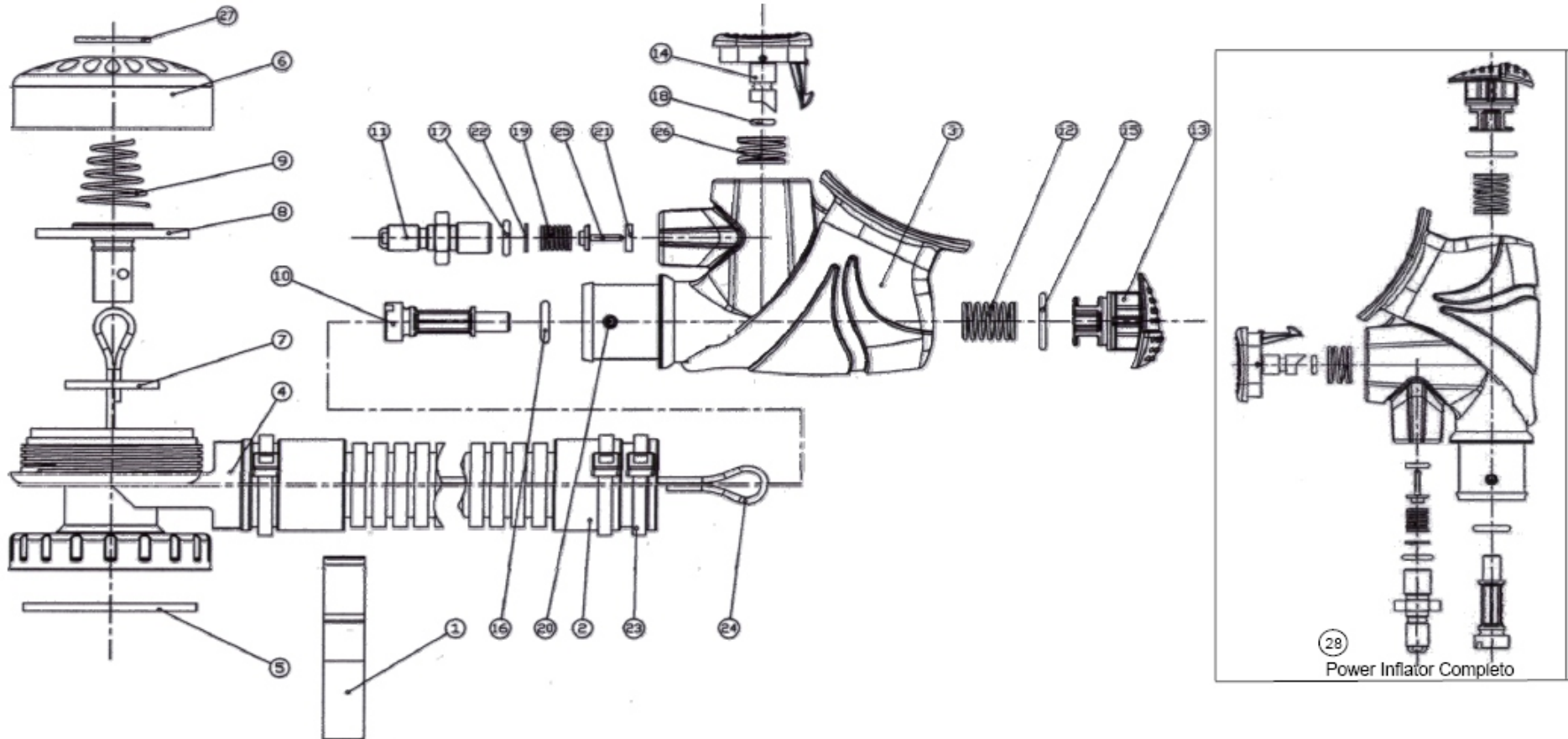
gez. 28.07.04

geändert 21.10.05

INFLATOR Microtouch



Hersteller: Tigullio			25 070 126	7	Haltescheibe	25 070 133	14	Druckknopf	25 070 143	24	Stahlzugseil
Art. Nr.	Pos.-Nr.	Artikelbezeichnung	25 070 127	8	Halteplatte	25 070 134	15	O-Ring 14x1,78	25 070 144	25	Ventilkolben
25 070 032		Inflator Microtouch m. Schnellstopp kompl.	25 070 128	9	Feder	25 070 135	16	O-Ring 8x2,5	25 070 145	26	Feder
			25 070 129	10	Ventil	25 070 136	17	O-Ring 7x2	25 070 146	27	Logo
25 070 120	1	Halteklammer	25 070 130	11	Einlasshülse	25 070 137	18	O-Ring 3,69x1,78	25 070 147	28	Inflator kompl.
25 070 121	2	Faltenschlauch	25 070 131	12	Feder	25 070 138	19	Feder			
25 070 122	3	Gehäuse	25 070 132	13	Druckknopf	25 070 139	20	Inflatorschlauch Anschluss			
25 070 123	4	Winkelgehäuse				25 070 140	21	Dichtung 3/8			
25 070 124	5	Halteplatte				25 070 141	22	U-Scheibe			
25 070 125	6	Kappe				25 070 142	23	Kabelbinder			



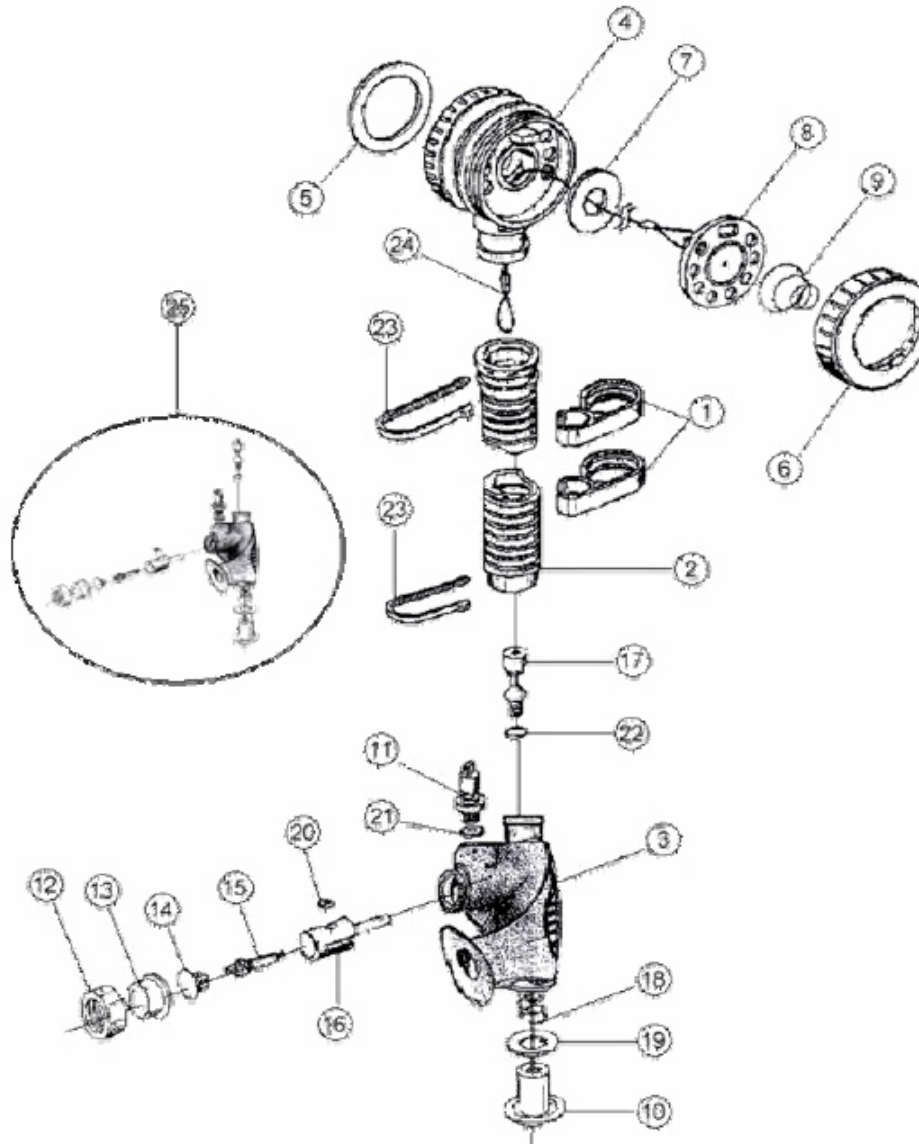
H:\wet&dry\technik\inflator microtouch zeichnung

gez. 08.06.07 FAL

geändert 01.07.07

Technik

INFLATOR SHEICO



Hersteller: Sheico		
Art. Nr.	Pos.-Nr.	Artikelbezeichnung
25 070 033		Inflator Sheico mit Schnellstop komplett
25 070 150	1	Halteklammer ND-Schlauch
25 070 151	2	Faltenschlauch
25 070 152	3	Gehäuse Inflator
25 070 153	4	Winkelgehäuse
25 070 154	5	Dichtring
25 070 155	6	Kappe
25 070 156	7	Dichtplatte
25 070 157	8	Halteplatte
25 070 158	9	Feder
25 070 159	10	Druckknopf
25 070 160	11	Schnellanschluss männl.
25 070 161	12	Schraubkappe klein
25 070 162	13	Gummiknopf
25 070 163	14	Übertragungsknopf
25 070 164	15	Rückschlagventil
25 070 165	16	Hülse
25 070 166	17	Ventil
25 070 167	18	Feder
25 070 168	19	O-Ring
25 070 169	20	O-Ring 3,69x1,78
25 070 170	21	O-Ring
25 070 171	22	O-Ring
25 070 172	23	Kabelbinder
25 070 173	24	Stahlzugseil
25 070 174	25	Inflator kompl.

H:\wet&dry\technik\inflator sheico zeichnung

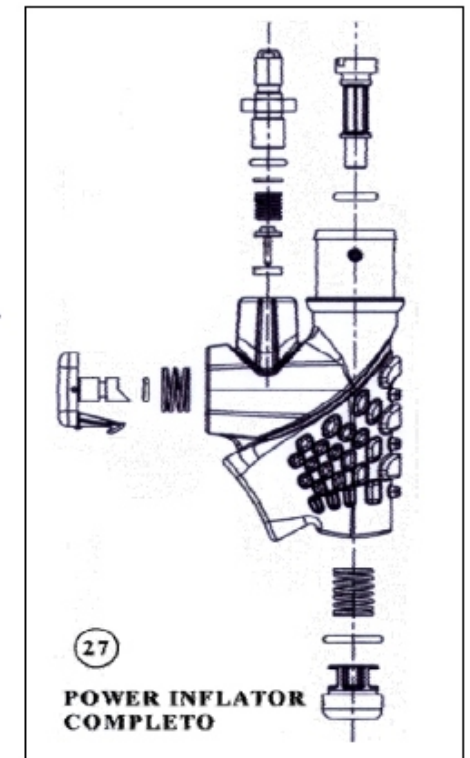
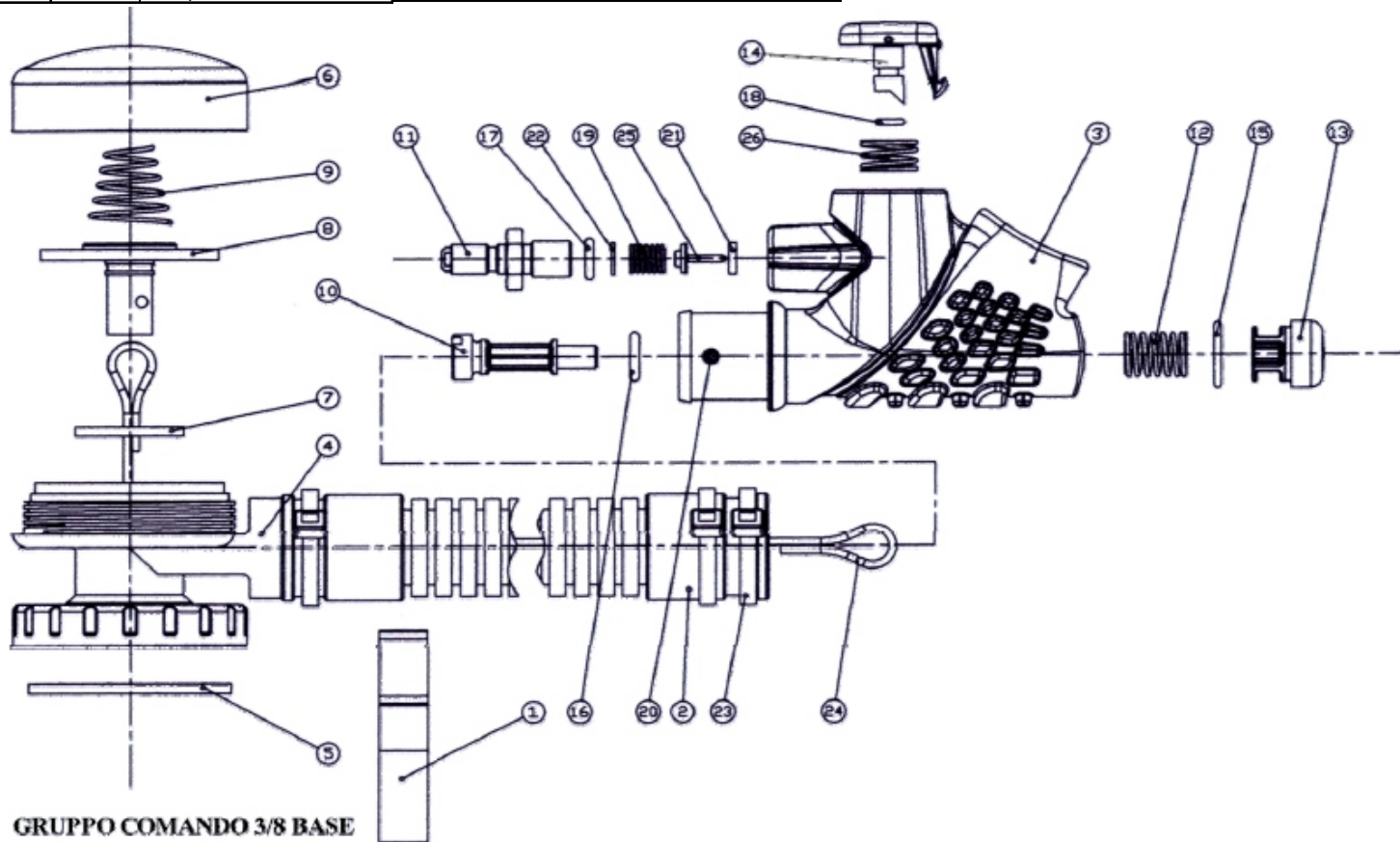
gez. 08.06.07 FAL

geändert 01.07.07

INFLATOR Base



Hersteller: Tigullio		25 070 188	9	Feder	25 070 200	21	Dichtung 3/8	
Art. Nr.	Pos.-Nr.	Artikelbezeichnung	25 070 189	10	Ventil	25 070 201	22	U-Scheibe
25 070 034		Inflator Base mit Schnellstopp kompl.	25 070 190	11	Einlasshülse	25 070 202	23	Kabelbinder
			25 070 191	12	Feder	25 070 203	24	Stahlzugseil
25 070 180	1	Halteklammer	25 070 192	13	Druckknopf	25 070 204	25	Ventilkolben
25 070 181	2	Faltenschlauch	25 070 193	14	Druckknopf	25 070 205	26	Feder
25 070 182	3	Gehäuse	25 070 194	15	O-Ring 14x1,78	25 070 206	27	Inflator kompl.
25 070 183	4	Winkelgehäuse	25 070 195	16	O-Ring 8x2,5			
25 070 184	5	Halteplatte	25 070 196	17	O-Ring 7x2			
25 070 185	6	Kappe	25 070 197	18	O-Ring 3,69x1,78			
25 070 186	7	Haltescheibe	25 070 198	19	Feder			
25 070 187	8	Halteplatte	25 070 199	20	Inflatorschlauch Anschluss			

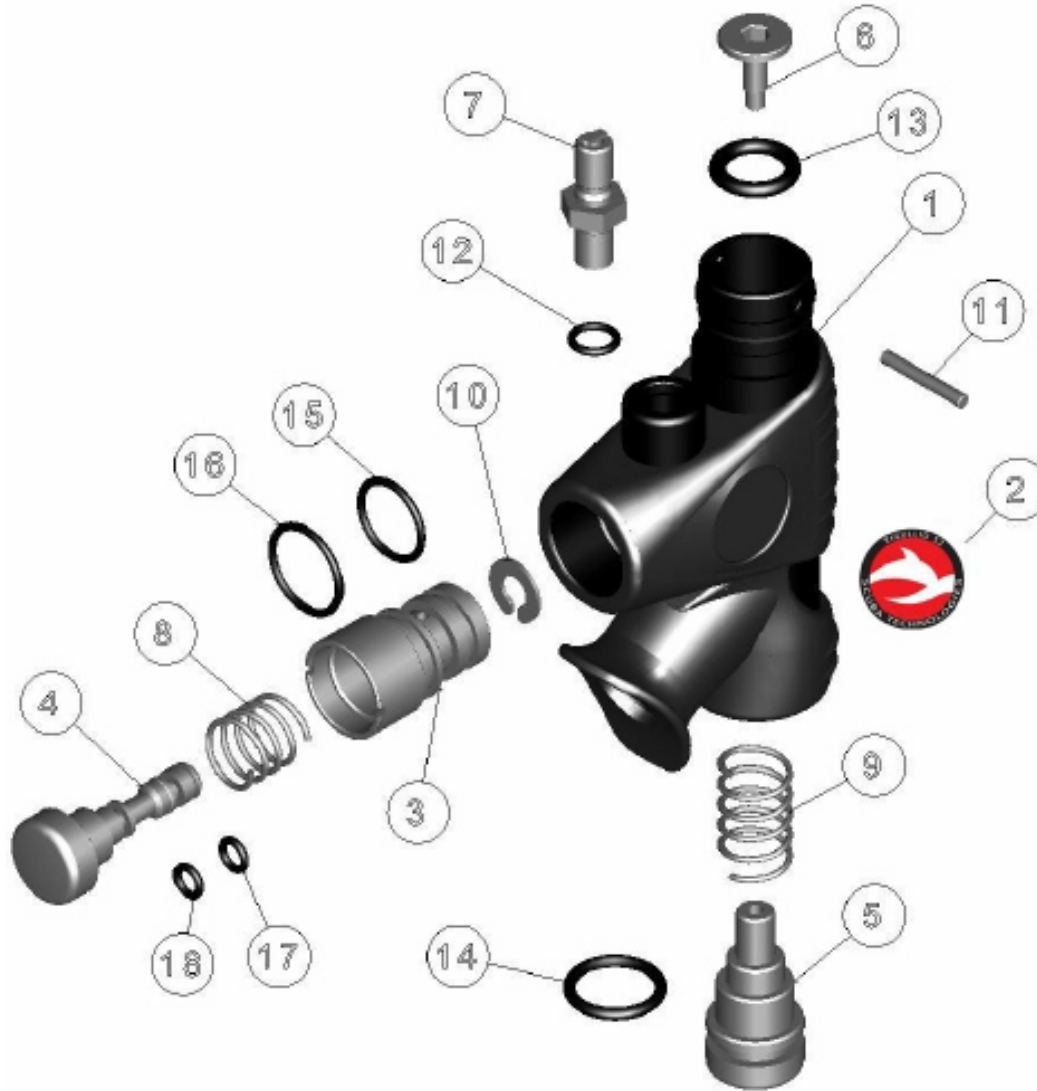


H:\wet&dry\technik\inflator base zeichnung

gez. 08.06.07 FAL

geändert 01.07.07

INFLATOR Tigullio



Hersteller: Tigullio		
Art. Nr.	Pos.-Nr.	Artikelbezeichnung
25 070 030		Inflator Tigullio
25 070 100	1	Gehäuse
25 070 101	2	Logo
25 070 102	3	Hülse
25 070 103	4	Druckknopf Aufblas
25 070 104	5	Druckknopf Ablass
25 070 105	6	Imbusschraube
25 070 106	7	Schnellanschluss männl.
25 070 107	8	Feder
25 070 108	9	Feder
25 070 109	10	Sicherungsring
25 070 110	11	Stift
25 070 111	12	O-Ring 106
25 070 112	13	O-Ring 4050
25 070 113	14	O-Ring 119
25 070 114	15	O-Ring 2056
25 070 115	16	O-Ring 2062
25 070 116	17	O-Ring 90 SHA
25 070 117	18	O-Ring 80 SHA

H:\wet&dry\technik\inflator tigullio zeichnung gez. 08.06.07 FAL geändert 01.07.07