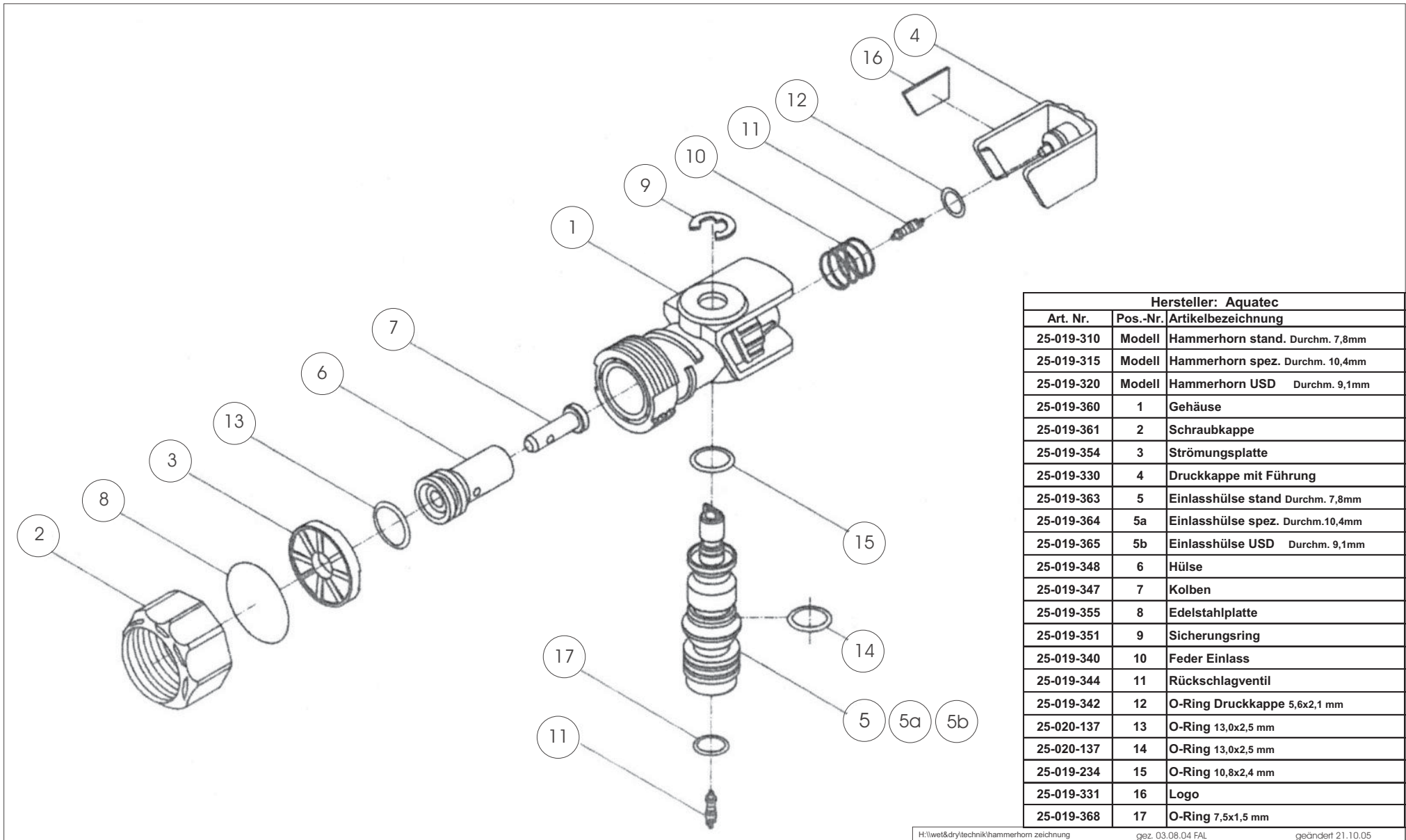


Hörner

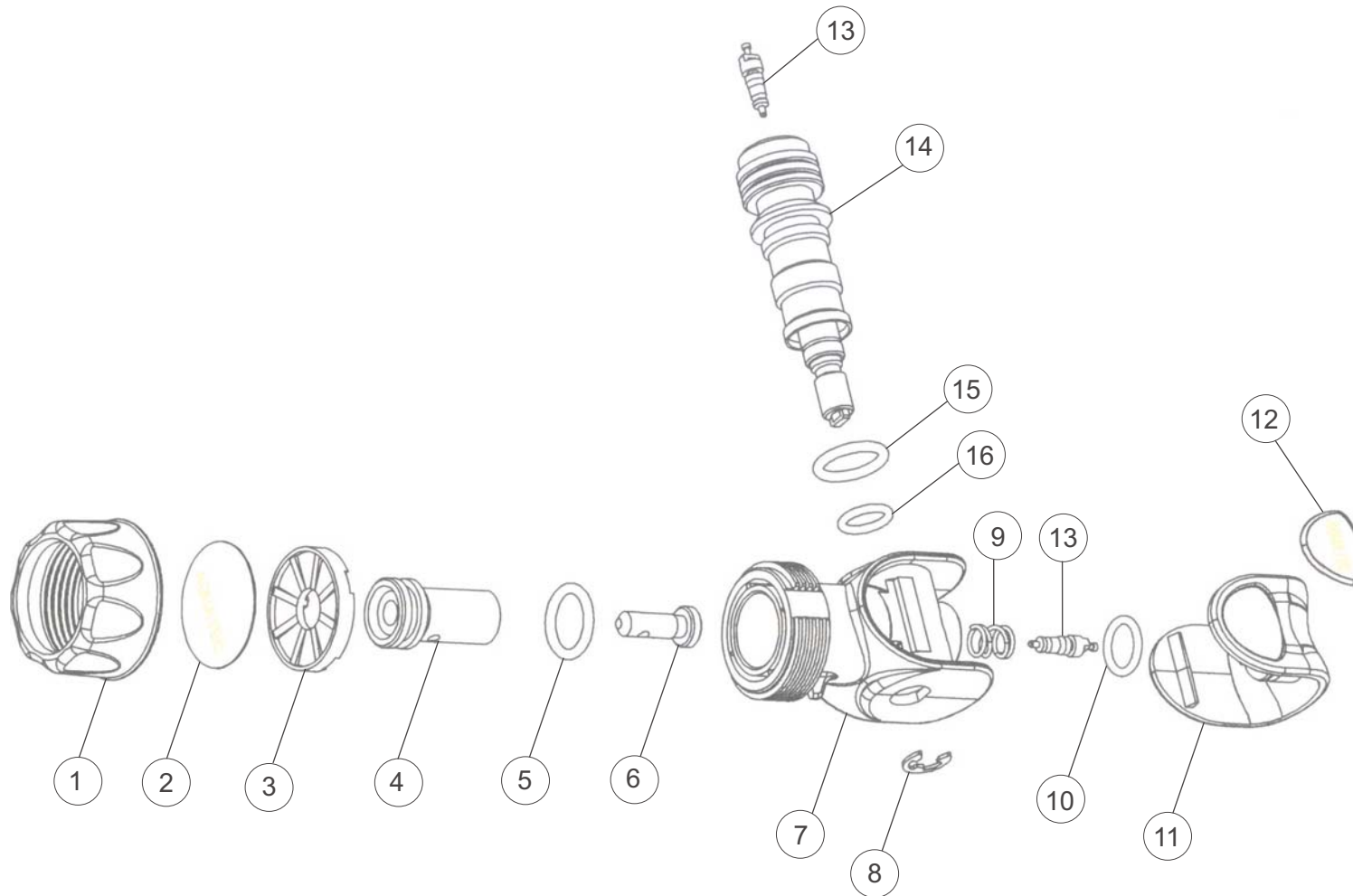
HAMMERHORN



Hersteller: Aquatec		
Art. Nr.	Pos.-Nr.	Artikelbezeichnung
25-019-310	Modell	Hammerhorn stand. Durchm. 7,8mm
25-019-315	Modell	Hammerhorn spez. Durchm. 10,4mm
25-019-320	Modell	Hammerhorn USD Durchm. 9,1mm
25-019-360	1	Gehäuse
25-019-361	2	Schraubkappe
25-019-354	3	Strömungsplatte
25-019-330	4	Druckkappe mit Führung
25-019-363	5	Einlasshülse stand Durchm. 7,8mm
25-019-364	5a	Einlasshülse spez. Durchm.10,4mm
25-019-365	5b	Einlasshülse USD Durchm. 9,1mm
25-019-348	6	Hülse
25-019-347	7	Kolben
25-019-355	8	Edelstahlplatte
25-019-351	9	Sicherungsring
25-019-340	10	Feder Einlass
25-019-344	11	Rückschlagventil
25-019-342	12	O-Ring Druckkappe 5,6x2,1 mm
25-020-137	13	O-Ring 13,0x2,5 mm
25-020-137	14	O-Ring 13,0x2,5 mm
25-019-234	15	O-Ring 10,8x2,4 mm
25-019-331	16	Logo
25-019-368	17	O-Ring 7,5x1,5 mm

H:\wet&dry\technik\hammerhorn zeichnung gez. 03.08.04 FAL geändert 21.10.05

SCUB-ALERT



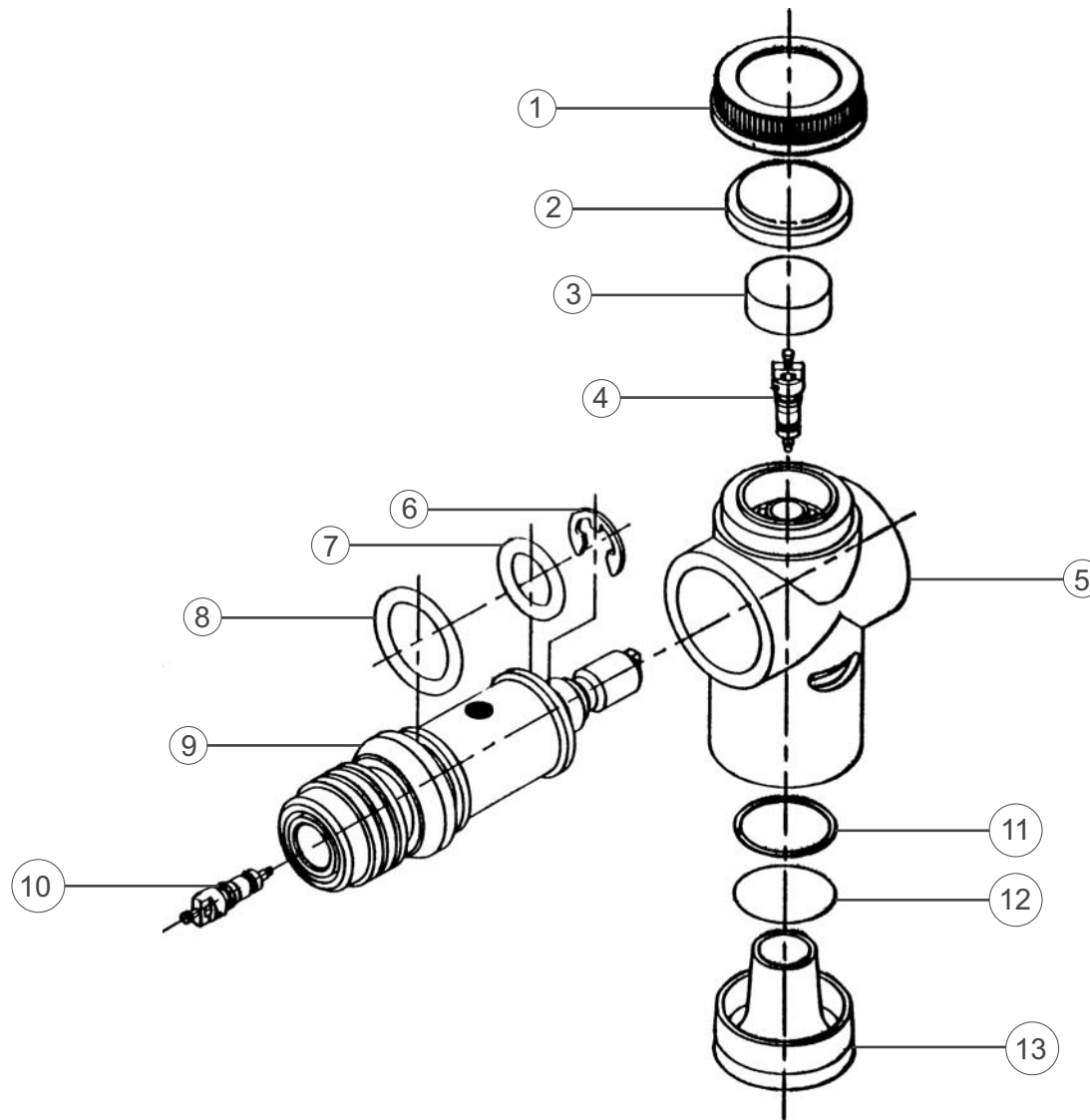
Hersteller: Aquatec		
Art. Nr.	Pos.-Nr.	Artikelbezeichnung
25-019-410	Modell	Scub-Alert kompl.
25-019-356	1	Schraubkappe
25-019-355	2	Edelstahlplatte
25-019-354	3	Strömungsplatte
25-019-348	4	Hülse
25-020-137	5	O-Ring 13,0x2,5 mm
25-019-347	6	Kolben
25-019-370	7	Gehäuse
25-019-351	8	Sicherungsring
25-019-340	9	Feder Einlass
25-019-350	10	O-Ring 11,0x2,0 mm
25-019-371	11	Druckkappe
25-019-372	12	Logo
25-019-344	13	Rückschlagventil
25-019-343	14	Einlasshülse
25-019-373	15	O-Ring 12,0x2,5 mm
25-019-234	16	O-Ring 10,8x2,4 mm

H:\wet&dry\technik\scubalert_zeichnung

gezeichnet 03.08.04 FAL

geändert 21.10.05

SUPRAHORN (alte Version)



Hersteller: Aquatec		
Art. Nr.	Pos.-Nr.	Artikelbezeichnung
25-019-110	Modell	Suprahorn standard Durchmesser 7,8mm
25-019-210	Modell	Suprahorn spezial Durchmesser 10,4mm
25-019-220	Modell	Suprahorn USD Durchmesser 9,1mm
25-019-230	1	Schraubkappe klein
25-019-231	2	Gummiknopf blau
25-016-232	3	Übertragungsknopf
25-019-344	4	Rückschlagventil
25-019-233	5	Gehäuse
25-019-351	6	Sicherungsring
25-019-234	7	O-Ring 10,8x2,4 mm
25-019-235	8	O-Ring 14,8x2,4 mm
25-019-236	9	Einlasshülse stand. Durchmesser 7,8mm
25-019-237	9a	Einlasshülse spezial Durchmesser 10,4mm
25-019-238	9b	Einlasshülse USD Durchmesser 9,1mm
25-019-344	10	Rückschlagventil
25-019-239	11	PU-Dichtung, mit Gehäuse verbunden
25-019-240	12	Edelstahlplatte, mit Gehäuse verbunden
25-019-241	13	Horneinsatz, mit Gehäuse verbunden

H:\wet&dry\technik\Subra-Horn

gezeichnet 08.08.05 FAL

geändert 21.10.05