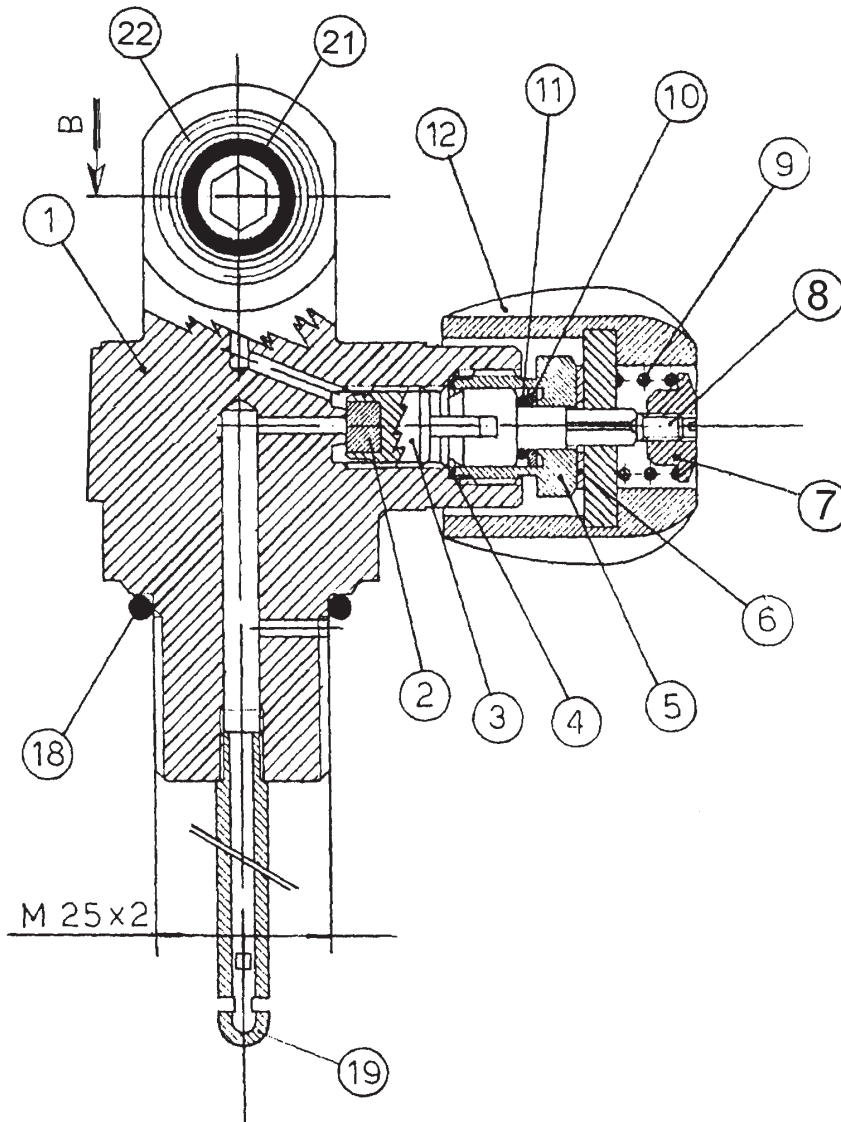


**Flaschenventile**

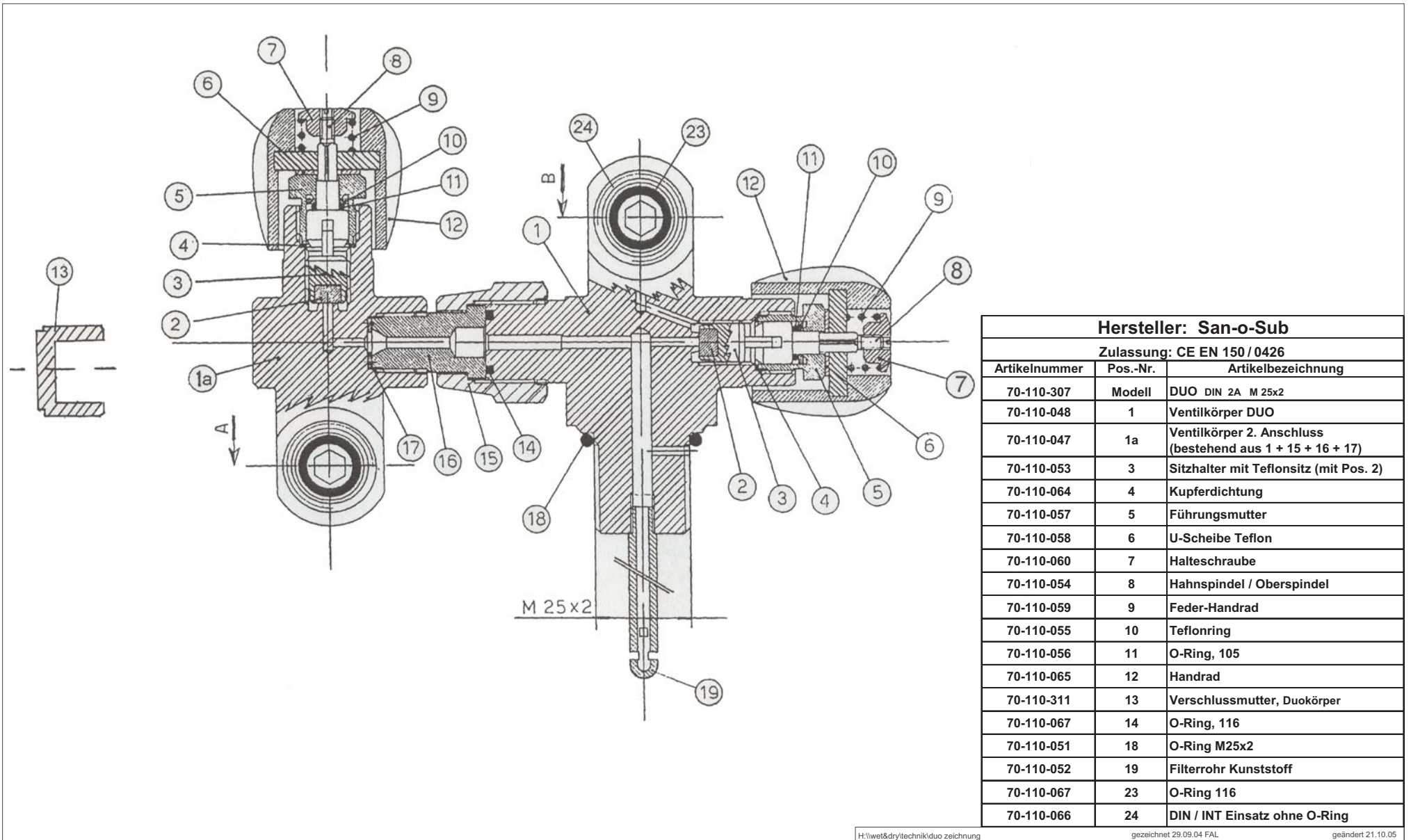


Hersteller: San-o-Sub		
Zulassung: CE EN 150 / 0426		
Artikelnummer	Pos.-Nr.	Artikelbezeichnung
70-110-304	Modell	MONO DIN M 25x2
70-110-050	1	Ventilkörper MONO
70-110-053	3	Sitzhalter mit Teflonsitz (mit Pos. 2)
70-110-064	4	Kupferdichtung
70-110-057	5	Führungsmutter
70-110-058	6	U-Scheibe Teflon
70-110-060	7	Halteschraube
70-110-054	8	Hahnspindel / Oberspindel
70-110-059	9	Feder-Handrad
70-110-055	10	Teflonring
70-110-056	11	O-Ring, 105
70-110-065	12	Handrad
70-110-051	18	O-Ring M25x2
70-110-052	19	Filterrohr Kunststoff
70-110-067	21	O-Ring 116
70-110-066	22	DIN / INT Einsatz ohne O-Ring

H:\wet&dry\technik\Mono Din zeichnung

gezeichnet 29.09.04 FAL

geändert 21.10.05



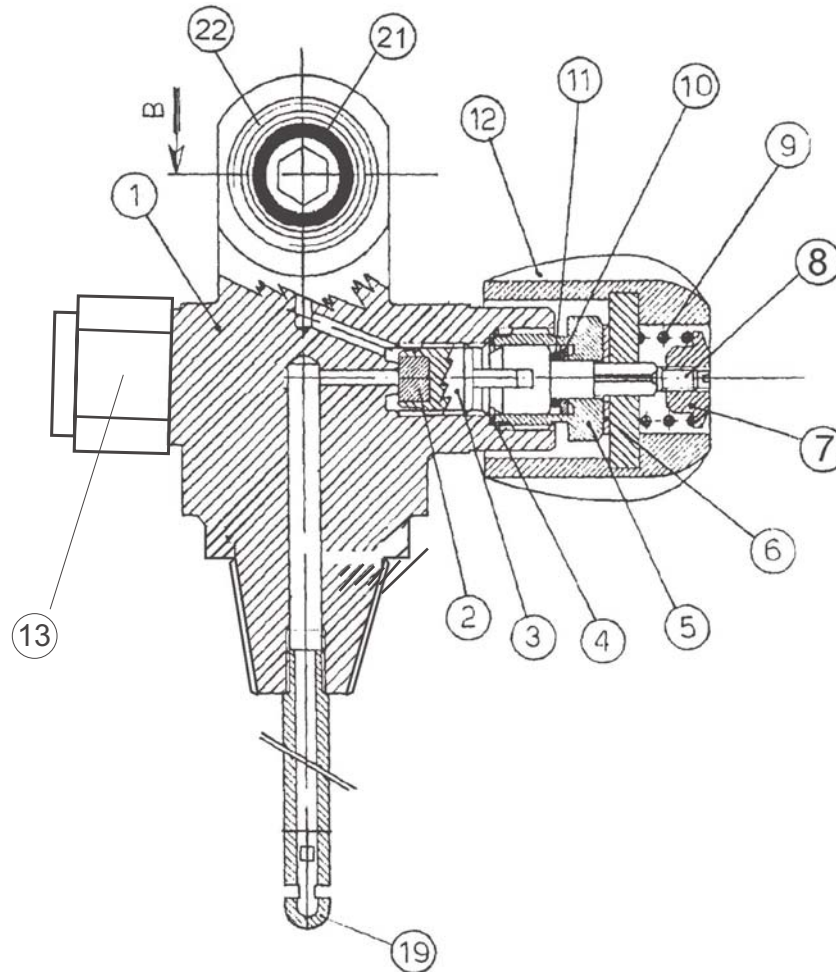
Hersteller: San-o-Sub		
Zulassung: CE EN 150 / 0426		
Artikelnummer	Pos.-Nr.	Artikelbezeichnung
70-110-307	Modell	DUO DIN 2A M 25x2
70-110-048	1	Ventilkörper DUO
70-110-047	1a	Ventilkörper 2. Anschluss (bestehend aus 1 + 15 + 16 + 17)
70-110-053	3	Sitzhalter mit Teflonsitz (mit Pos. 2)
70-110-064	4	Kupferdichtung
70-110-057	5	Führungsmutter
70-110-058	6	U-Scheibe Teflon
70-110-060	7	Halteschraube
70-110-054	8	Hahnspindel / Oberspindel
70-110-059	9	Feder-Handrad
70-110-055	10	Teflonring
70-110-056	11	O-Ring, 105
70-110-065	12	Handrad
70-110-311	13	Verschlussmutter, Duokörper
70-110-067	14	O-Ring, 116
70-110-051	18	O-Ring M25x2
70-110-052	19	Filterrohr Kunststoff
70-110-067	23	O-Ring 116
70-110-066	24	DIN / INT Einsatz ohne O-Ring

H:\wet&dry\technik\duo zeichnung

gezeichnet 29.09.04 FAL

geändert 21.10.05

# MONO PLUS DIN Kleinkonisch



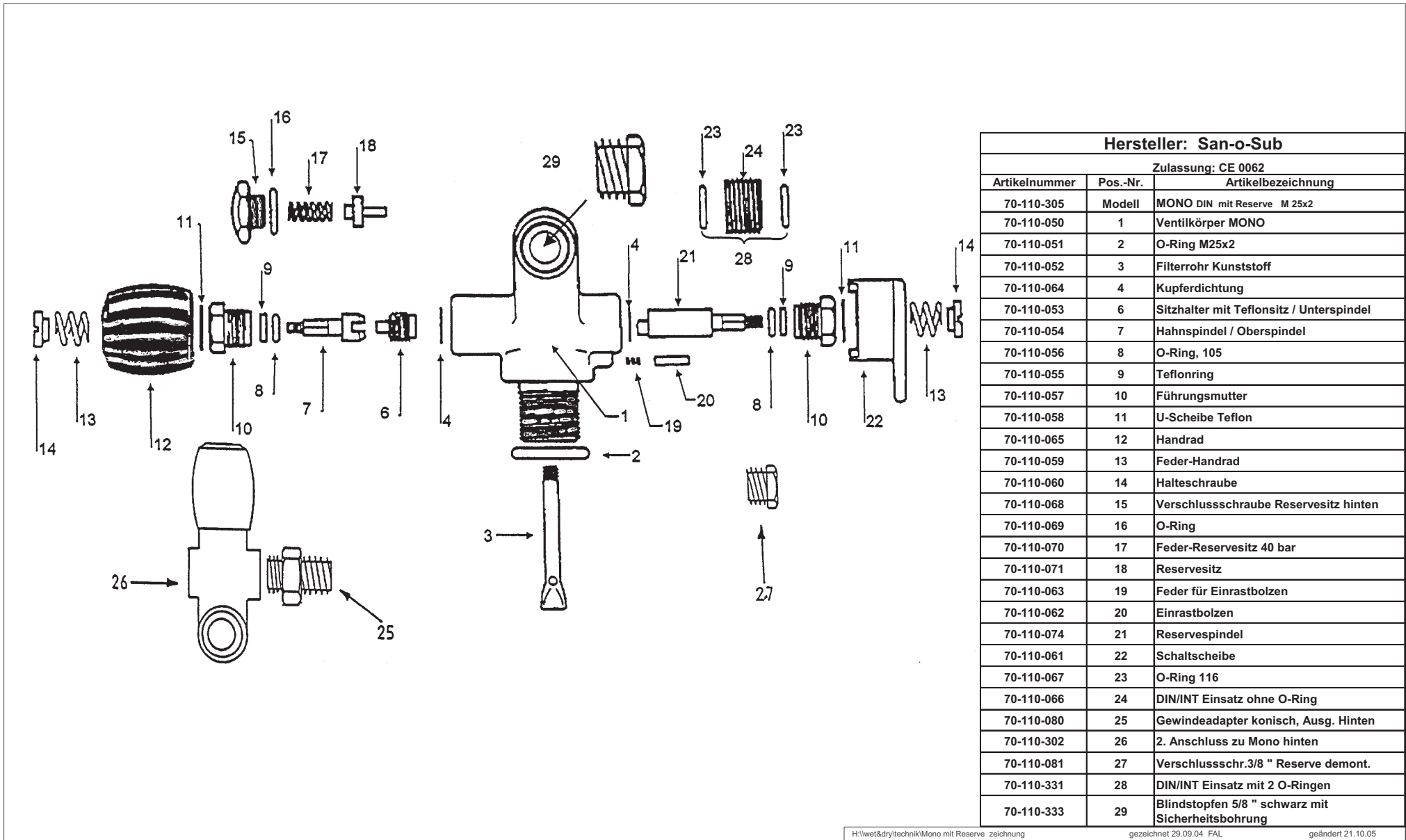
Hersteller: San-o-Sub		
Zulassung: (zertifiziert) 01-I-141		
Artikelnummer	Pos.-Nr.	Artikelbezeichnung
70-110-308	Modell	MONO PLUS DIN KK M 25x2
70-110-050	1	Ventilkörper MONO
70-110-053	3	Sitzhalter mit Teflonsitz (mit Pos. 2)
70-110-064	4	Kupferdichtung
70-110-057	5	Führungsmutter
70-110-058	6	U-Scheibe Teflon
70-110-060	7	Halteschraube
70-110-054	8	Hahnspindel / Oberspindel
70-110-059	9	Feder-Handrad
70-110-055	10	Teflonring
70-110-056	11	O-Ring, 105
70-110-065	12	Handrad
70-110-311	13	Verschlussmutter, Duokörper
70-110-052	19	Filterrohr Kunststoff
70-110-067	21	O-Ring 116
70-110-066	22	DIN / INT Einsatz ohne O-Ring

H:\wet&dry\technik\Mono Din KK zeichnung

gezeichnet 08.04.05 FAL

geändert 21.10.05

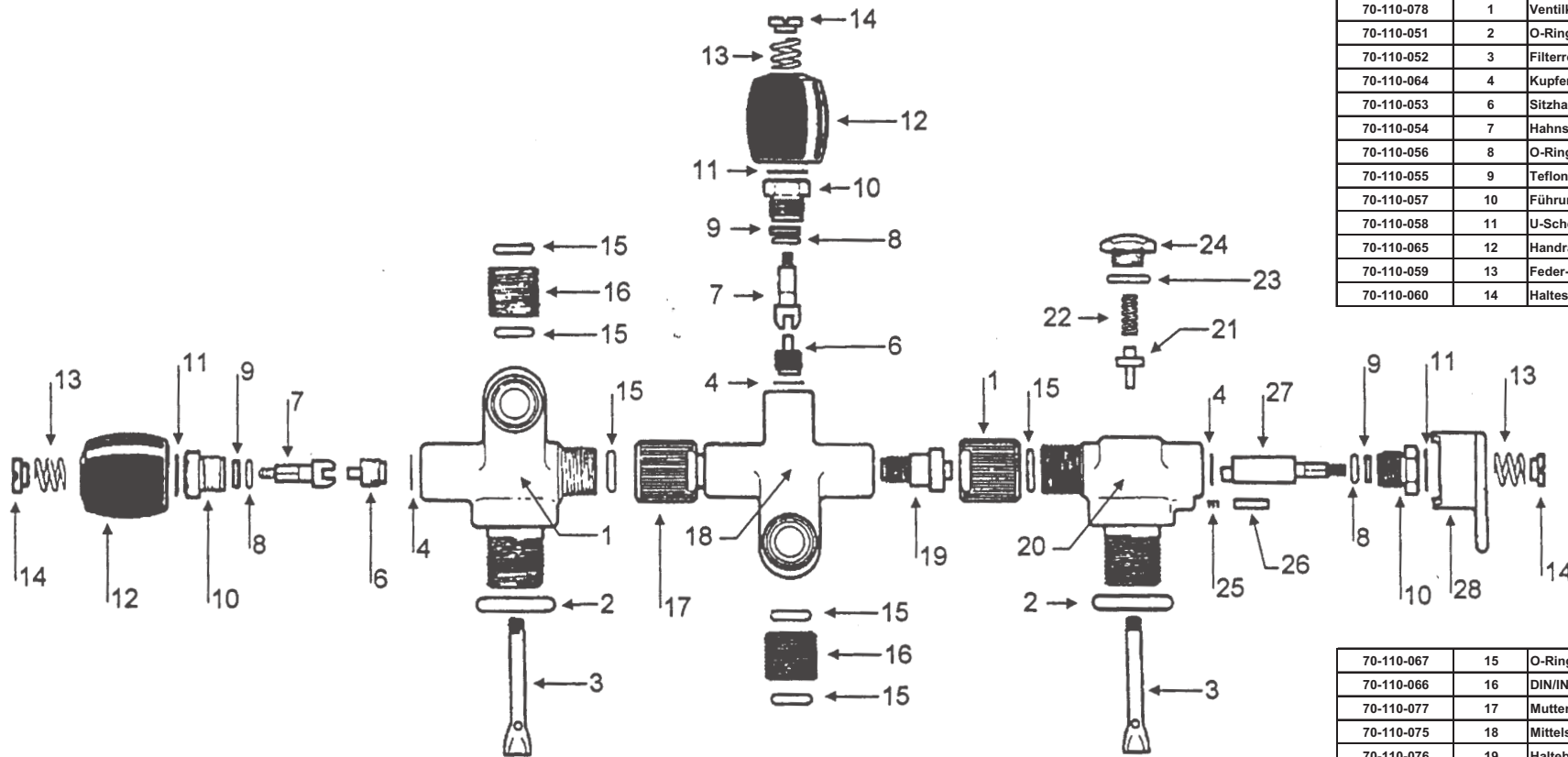
# MONO MIT RESERVE



Hersteller: San-o-Sub		
Zulassung: CE 0062		
Artikelnummer	Pos.-Nr.	Artikelbezeichnung
70-110-305	Modell	MONO DIN mit Reserve M 25x2
70-110-050	1	Ventilkörper MONO
70-110-051	2	O-Ring M25x2
70-110-052	3	Filterrohr Kunststoff
70-110-064	4	Kupferdichtung
70-110-053	6	Sitzhalter mit Teflonsitz / Unterspindel
70-110-054	7	Hahnspindel / Oberspindel
70-110-056	8	O-Ring, 105
70-110-055	9	Teflonring
70-110-057	10	Führungsmutter
70-110-058	11	U-Scheibe Teflon
70-110-065	12	Handrad
70-110-059	13	Feder-Handrad
70-110-060	14	Halteschraube
70-110-068	15	Verschlussschraube Reservesitz hinten
70-110-069	16	O-Ring
70-110-070	17	Feder-Reservesitz 40 bar
70-110-071	18	Reservesitz
70-110-063	19	Feder für Einrastbolzen
70-110-062	20	Einrastbolzen
70-110-074	21	Reservespindel
70-110-061	22	Schaltzscheibe
70-110-067	23	O-Ring 116
70-110-066	24	DIN/INT Einsatz ohne O-Ring
70-110-080	25	Gewindeadapter konisch, Ausg. Hinten
70-110-302	26	2. Anschluss zu Mono hinten
70-110-081	27	Verschlussschr. 3/8 " Reserve demont.
70-110-331	28	DIN/INT Einsatz mit 2 O-Ringen
70-110-333	29	Blindstopfen 5/8 " schwarz mit Sicherheitsbohrung

H:\wet&dry\technik\Mono mit Reserve zeichnung gezeichnet 29.09.04 FAL geändert 21.10.05

# BIBO MIT RESERVE



Hersteller: San-o-Sub		
Zulassung: CE 0062		
Artikelnummer	Pos.-Nr.	Artikelbezeichnung
70-110-314	Modell	BIBO DIN 2x10L
70-110-392	Modell	BIBO DIN 2x15L
70-110-078	1	Ventilkörper BIBO
70-110-051	2	O-Ring M25x2
70-110-052	3	Filterrohr Kunststoff
70-110-064	4	Kupferdichtung
70-110-053	6	Sitzhalter mit Teflonsitz / Unterspindel
70-110-054	7	Hahnspindel / Oberspindel
70-110-056	8	O-Ring, 105
70-110-055	9	Teflonring
70-110-057	10	Führungsmutter
70-110-058	11	U-Scheibe Teflon
70-110-065	12	Handrad
70-110-059	13	Feder-Handrad
70-110-060	14	Halteschraube

70-110-067	15	O-Ring 116
70-110-066	16	DIN/INT Einsatz ohne O-Ring
70-110-077	17	Mutter
70-110-075	18	Mittelstückkörper
70-110-076	19	Haltebolzen
70-110-079	20	Reserveventilkörper
70-110-071	21	Reservesitz
70-110-073	22	Feder-Reservesitz 80 bar
70-110-069	23	O-Ring
70-110-068	24	Verschlusschraube Reservesitz hinten
70-110-063	25	Feder für Einrastbolzen
70-110-062	26	Einrastbolzen
70-110-074	27	Reservespindel
70-110-061	28	Schalt Scheibe

H:\wet&dry\technik\BIBO mit reserve zeichnung

gezeichnet 29.09.04 FAL

geändert 21.10.05