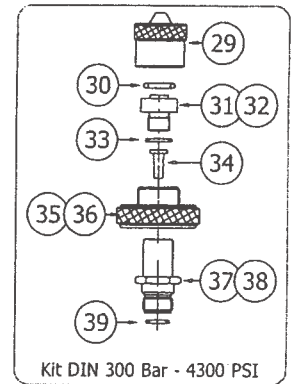
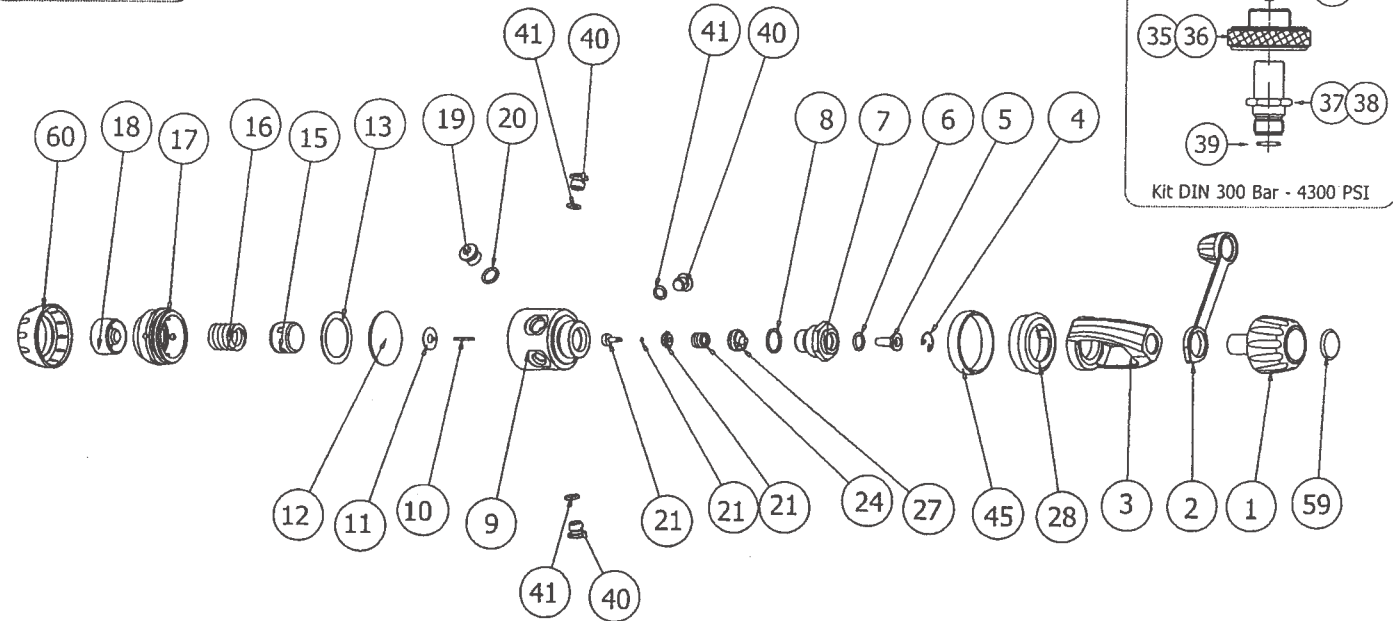
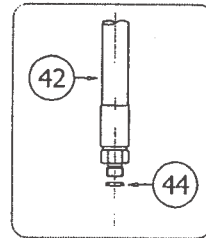


**Automaten**

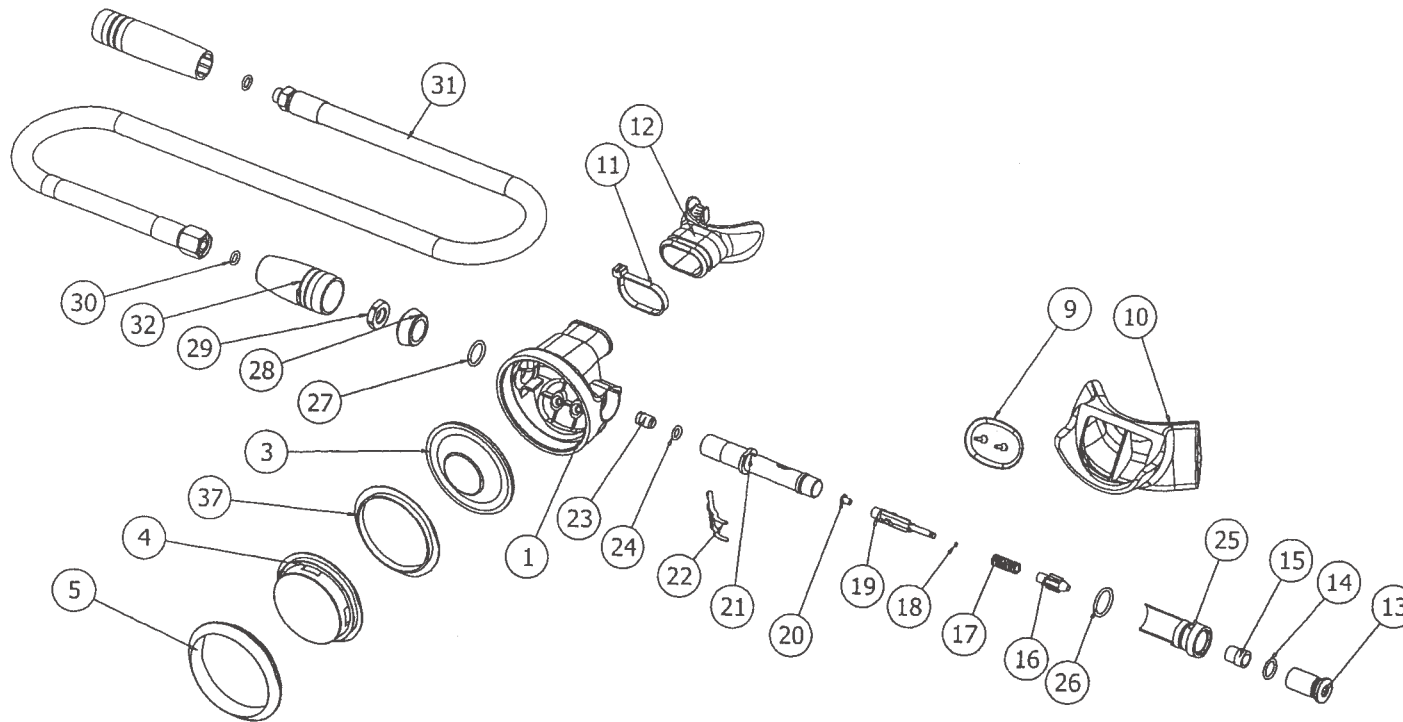
# AIRTRAK 1. STUFE DIN / INT



Hersteller: Tigullio	35-477-045	40	Verschlussschraube		
Artikelnummer	Pos.-Nr.	Artikelbezeichnung	35-477-046	41	O-Ring 6,75x1,78
35-300-101	Modell	1. Stufe Airtrak DIN	35-471-677	42	ND-Schlauch
35-300-111	Modell	1. Stufe Airtrak INT	35-477-046	44	O-Ring 6,75x1,78
35-477-135	1	Handrad	35-478-189	45	Farbring rot
35-478-190	2	Schutzkappe	35-478-192	59	Logo
35-477-037	3	Bügel	35-475-060	60	Schutzkappe
35-477-041	4	Sicherungsring			
35-477-077	5	Sinterfilter			
35-477-025	6	O-Ring 9,25x1,78			
35-477-043	7	Halteschraube			
35-477-020	8	O-Ring 14x1,78			
35-476-100	9	Gehäuse			
35-477-114	10	Ventilstift			
35-475-011	11	Ventilteller			
35-477-916	12	HD-Membran			
35-477-915	13	U-Schelbe			
35-477-119	15	Gefrierschutzkammer			
35-477-048	16	ND-Feder			
35-477-969	17	Membranschutz			
35-477-970	18	ND-Einstellschraube			
35-477-068	19	HD-7/16"-Verschlussschraube			
35-477-025	20	O-Ring 9,25x1,78			
35-477-061	21	HD-Ventil			
35-477-921	24	Feder			
35-477-952	27	Druckausgleichskammer			
35-477-700	28	Auflagesattel			
35-479-251	29	DIN-Schutzkappe			
35-477-076	30	O-Ring 11,92x2,62			
35-476-700	31	200 bar DIN Sitz			
35-476-600	32	300 bar DIN Sitz			
35-477-930	33	O-Ring 10,82x1,78			
35-476-701	34	DIN Sinterfilter			
35-476-702	35	200 bar Handrad			
35-476-703	36	300 bar Handrad			
35-476-706	37	200 bar Anschlusswelle			
35-476-707	38	300 bar Anschlusswelle			
35-477-020	39	O-Ring 14x1,78			



# AIRTRAK 2. STUFE



Hersteller: Tigulio		
Artikelnummer	Pos.-Nr.	Artikelbezeichnung
35-300-112	Modell	2. Stufe Airtrak
35-478-163	1	Gehäuse
35-478-162	3	Membran
35-478-177	4	Membranschutz
35-478-161	5	Haltering
35-478-165	9	Auslassventil
35-478-166	10	Blasenabweiser
35-475-036	11	Kabelbinder
35-476-203	12	Mundstück
35-478-173	13	Verschluss Druckausgleich
35-477-044	14	O-Ring 10,82x1,78
35-478-172	15	Druckausgleichskolben
35-478-152	16	Druckausgleichskammer
35-478-013	17	Feder
35-477-907	18	O-Ring 1,5x1
35-478-154	19	Ventil
35-478-155	20	Ventilsitz
35-478-151	21	Einlasshülse
35-478-158	22	Kipphebel
35-478-068	23	Dichtsitz
35-476-225	24	O-Ring 6,35x1,78
35-478-150	25	Venturi-Platte
35-479-098	26	O-Ring 16x2
35-479-100	27	O-Ring 14x2
35-478-157	28	Distanzhülse
35-478-156	29	Mutter
35-478-122	30	O-Ring 6,35x1,78
35-476-801	31	ND-Schlauch 3/8"
35-477-213	32	Schlauchschutz
35-478-184	37	Membranschutz-Ring

H:\wet&dry\technik\airtrak 2. stufe rehren

gez. 16.08.04

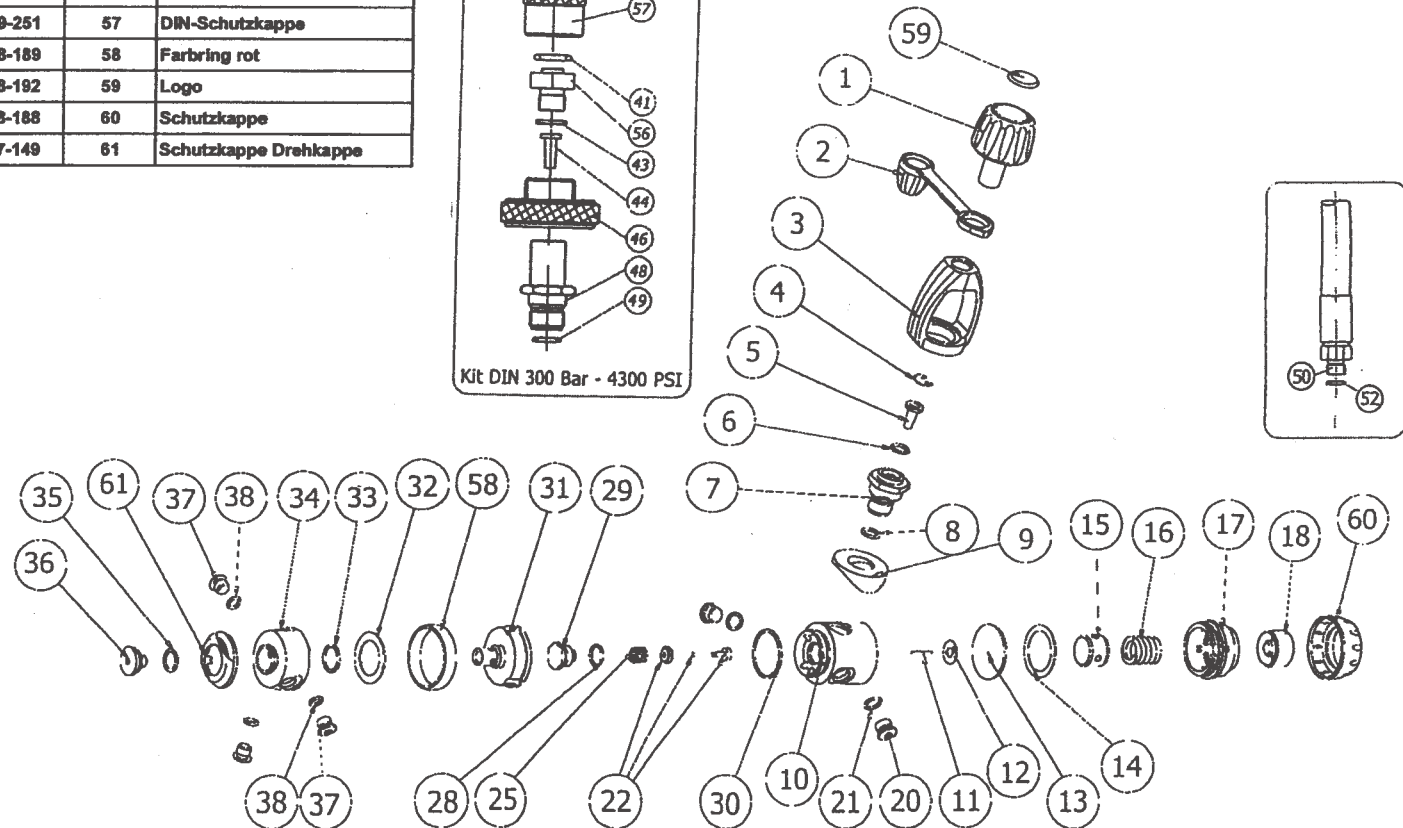
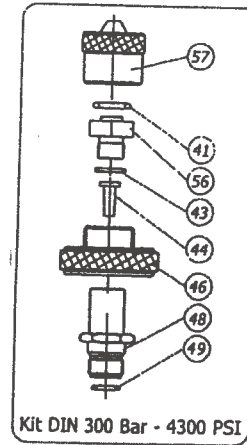
geändert 11.11.05

..... Technik .....

# AIRTRAK PLUS 1. STUFE DIN / INT



Hersteller: Tigullio		
Artikelnummer	Pos.-Nr.	Artikelbezeichnung
35-300-001	Modell	1. Stufe Airtrak Plus DIN
35-300-011	Modell	1. Stufe Airtrak Plus INT
35-477-135	1	Handrad
35-478-190	2	Schutzkappe
35-477-037	3	Bügel
35-477-041	4	Sicherungsring
35-477-077	5	Sinterfilter
35-477-025	6	O-Ring 9,25x1,78
35-477-145	7	Halteschraube Airtrak Plus
35-477-025	8	O-Ring 9,25x1,78
35-477-934	9	Auflagesattel
35-477-910	10	Gehäuse
35-477-114	11	Ventilstift
35-477-113	12	Steuerplatte
35-477-916	13	HD-Membran
35-477-915	14	U-Schelbe
35-477-119	15	Gefrierschutzkammer
35-477-048	16	ND-Feder
35-477-969	17	Membranschutz
35-477-970	18	ND-Einstellschraube
35-477-068	20	HD-7/16"-Verschlusschraube
35-477-025	21	O-Ring 9,25x1,78
35-477-061	22	HD-Ventil
35-477-921	25	Feder
35-477-923	28	O-Ring 12,1x1,6
35-477-917	29	Ventilführung
35-477-933	30	O-Ring 30x2
35-477-926	31	Drehknopf
35-477-932	32	Gleitschelbe
35-477-936	33	O-Ring 15,6x1,78
35-477-927	34	Drehkappe
35-477-004	35	O-Ring 12,42x1,78
35-477-928	36	Drehkappenschraube
35-477-047	37	ND-3/8"-Verschlusschraube
35-477-046	38	O-Ring 6,75x1,78
35-477-076	41	O-Ring 11,92x2,62
35-477-930	43	O-Ring 10,82x1,78
35-476-701	44	DIN Sinterfilter
35-476-703	46	300 bar Handrad
35-476-707	48	300 bar Anschlusswelle
35-477-025	49	O-Ring 9,25x1,78
35-471-677	50	ND-Schiauch
35-477-046	52	O-Ring 6,75x1,78
35-476-600	56	300 bar DIN Sitz
35-479-251	57	DIN-Schutzkappe
35-478-189	58	Farbring rot
35-478-192	59	Logo
35-478-188	60	Schutzkappe
35-477-149	61	Schutzkappe Drehkappe



H:\wet&dry\technik\airtrak plus 1. stufe rahmen

gez. 16.06.04 FAL

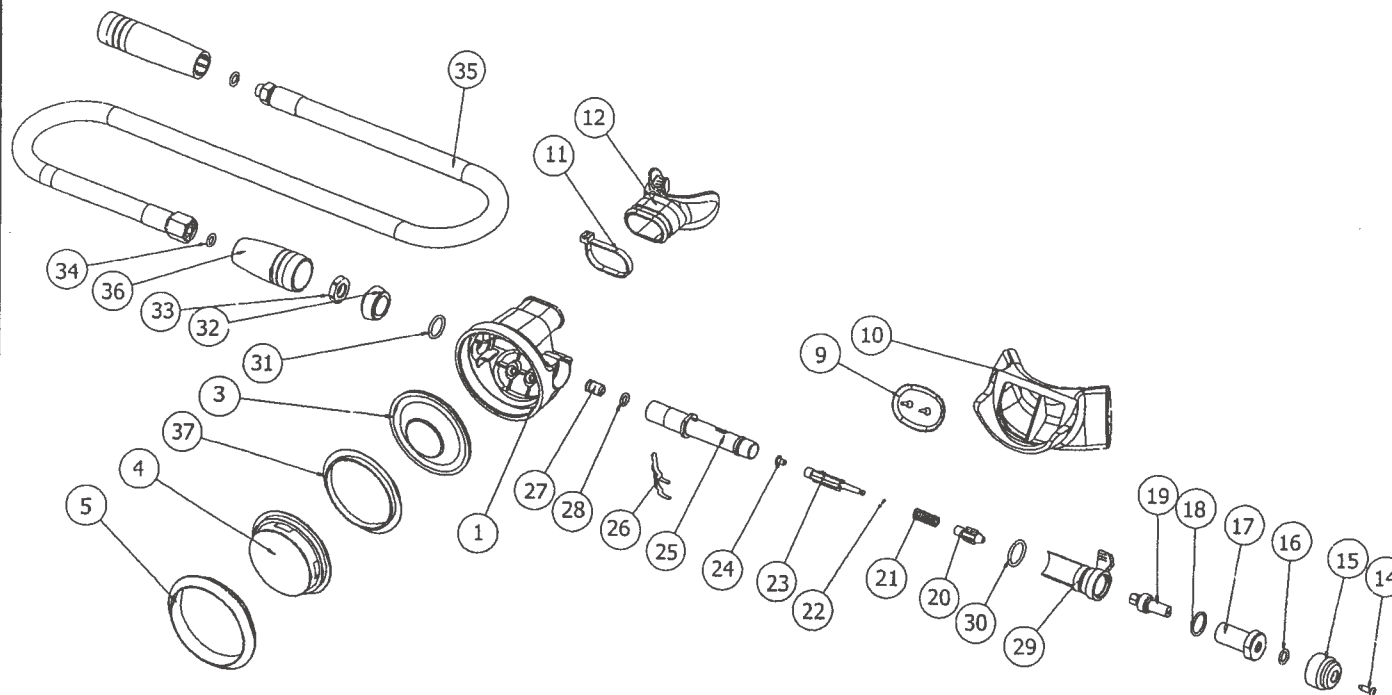
geändert 11.11.05

Technik

# AIRTRAK PLUS 2. STUFE



Hersteller: Tigullio			35-478-158	26	Kipphebel
Artikelnummer	Pos.-Nr.	Artikelbezeichnung	35-478-068	27	Dichtsitz
35-300-002	Modell	2. Stufe Airtrak Plus	35-476-225	28	O-Ring 6,35x1,78
35-478-163	1	Gehäuse	35-478-150	29	Venturi-Platte
35-478-162	3	Membran	35-479-098	30	O-Ring 16x2
35-478-164	4	Membranschutz Airtrak Plus	35-479-100	31	O-Ring 14x2
35-478-186	5	Haltering Airtrak Plus	35-478-157	32	Distanzhülse
35-478-165	9	Auslassventil	35-478-156	33	Mutter
35-478-166	10	Blasenabweiser	35-476-225	34	O-Ring 6,35x1,78
35-475-036	11	Kabelbinder	35-476-801	35	ND-Schlauch 3/8"
35-476-203	12	Mundstück	35-477-213	36	Schlauchschutz
35-478-064	14	Schraube Einstellknopf	35-478-184	37	Membranschutz-Ring
35-478-195	15	Einstellknopf			
35-475-069	16	O-Ring 7,65x1,78			
35-478-168	17	Einstelhülse			
35-475-048	18	O-Ring 14x1,78			
35-478-169	19	Einstellwelle			
35-478-152	20	Druckausgleichskammer			
35-478-013	21	Feder			
35-477-907	22	O-Ring 1,5x1			
35-478-154	23	Ventil			
35-478-155	24	Ventilsitz			
35-478-151	25	Einlasshülse			

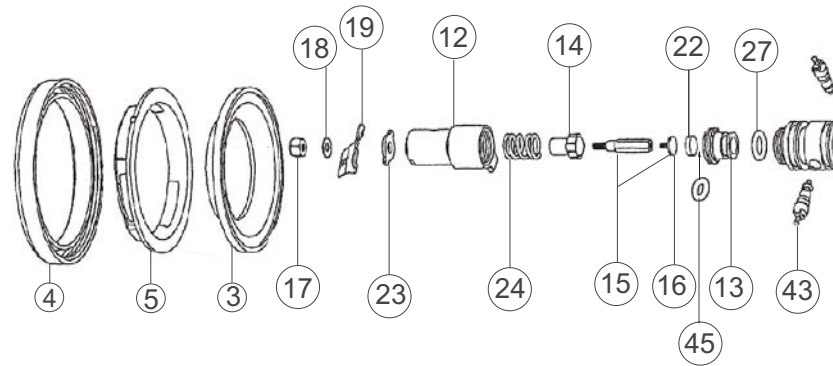
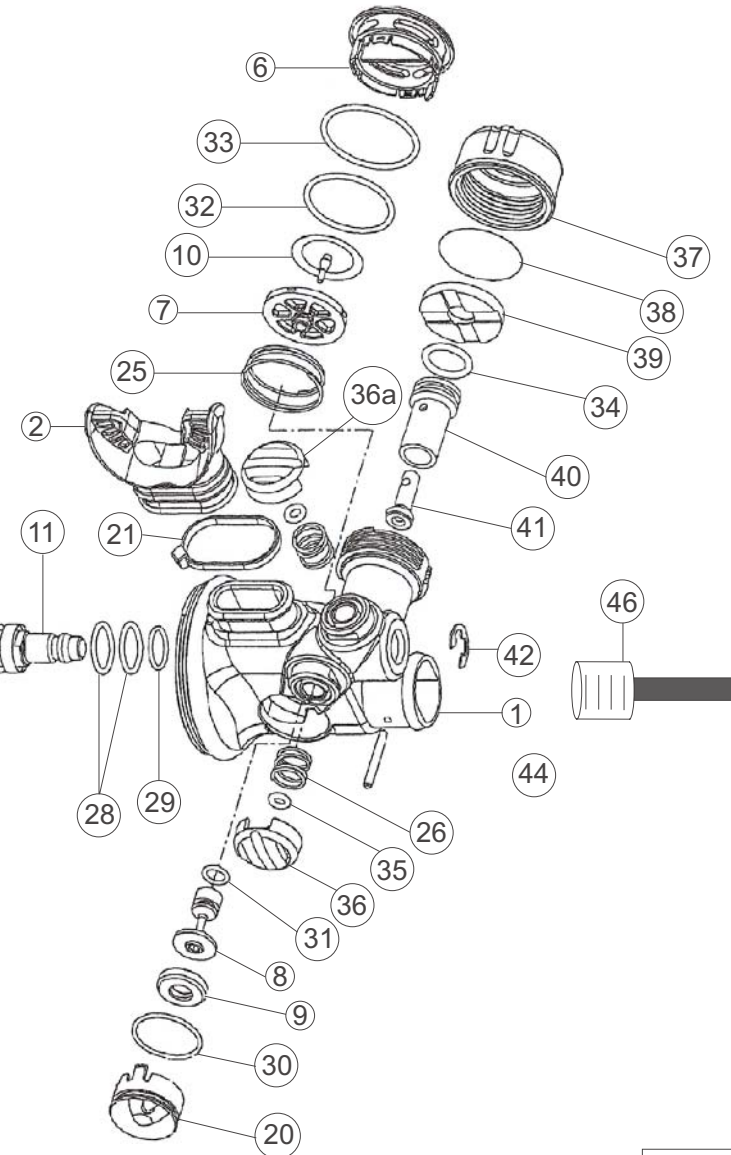


H:\wet&dry\technik\airtrak plus 2. stufe rahmen      gez. 16.08.04 FAL      geändert 11.11.05

# AIR 3 Westenautomat



Hersteller: Aquatec			25-020-123	16	Ventilsitz
Art. Nr.	Pos.-Nr.	Artikelbezeichnung	25-020-124	17	U-Scheibe
25-020-100	Modell	Air 3	25-020-125	18	Mutter
25-020-110	1	Gehäuse	25-020-126	19	Kipphebel
35-555-010	2	Mundstück Silikon clear	25-020-127	20	Verschlusskappe
25-020-111	3	Membran	25-020-128	21	Kabelbinder
25-020-112	4	Haltering	25-020-129	22	fest verbunden mit 15
25-020-113	5	Membranschutz	25-020-130	23	Einsatz Kipphebel
25-020-114	6	Auslasskappe	25-020-131	24	Feder
25-020-115	7	Strömungsplatte	25-020-132	25	Feder Auslassventil
25-020-116	8	Haltesitzauslass	25-019-337	26	Feder
25-020-117	9	Dichtung Auslass	25-020-353	27	O-Ring 6,07x1,78 mm
25-020-118	10	Auslassventil	25-019-345	28	O-Ring 12,3x2,4 mm
25-019-343	11	Einlasshülse	25-019-350	29	O-Ring 11,0x2,0 mm
25-020-119	12	Ventilgehäuse	25-020-133	30	O-Ring 19,0x1,7 mm
25-020-120	13	Sitzhalter	25-020-353	31	O-Ring 6,07x1,78 mm
25-020-121	14	Führung Ventilbolzen			
25-020-122	15	Ventilbolzen			



25-020-135	32	O-Ring 25,7x1,9 mm			
25-020-136	33	O-Ring 31,8x2,0 mm			
25-020-137	34	O-Ring 13,0x2,5 mm	25-020-140	40	Hülse Hammerhorn
25-020-138	35	O-Ring Inflatorknopf 3,8x1,9 mm	25-020-141	41	Kolben Hammerhorn
25-020-139	36	Inflatorknopf orange	25-019-025	42	Sicherungsring
	36a	Inflatorknopf blau	25-019-344	43	Rückschlagventil
25-019-356	37	Schraubkappe AIR 3	25-020-142	44	Haltestift
25-019-355	38	Edelstahlplatte	25-020-144	46	Kupplungsschlauch-ND, 70 cm, Durchm. Nippel 9mm
25-019-354	39	Strömungsplatte			

H:\wet&dry\technik\air 3 zeichnung  
gezeichnet 09.03.05 FAL geändert 21.10.05